

# Podtynkowa, sekwencyjna, termostatyczna bateria natryskowa z kolankiem

Nr H9633

Bateria SECURITHERM bez zaworów zwrotnych, zestaw 2/2

**Cena katalogowa netto 2025 Polska: 1 329,35 zł**

## OPIS

**Podtynkowa, sekwencyjna, termostatyczna bateria natryskowa z kolankiem - Nr H9633**

Podtynkowa, termostatyczna bateria natryskowa SECURITHERM z kolankiem, zestaw 2/2.

Sekwencyjna bateria termostatyczna: otwarcie i zamknięcie na wodzie zimnej. Bateria bez zaworów zwrotnych w przyłączach (ogranicza proliferację bakterii). Brak ryzyka przepływu krzyżowego między wodą ciepłą a zimną.

Bateria sekwencyjna z ochroną antyoparzeniową: automatyczne zamknięcie wypływu w przypadku braku wody zimnej.

Ochrona przed „zimnym prysznicem”: automatyczne zamknięcie wypływu w przypadku braku wody ciepłej.

Bateria sekwencyjna z antyoparzeniową izolacją termiczną Securitouch.

Antyosadowa, sekwencyjna głowica termostatyczna do regulacji wypływu i temperatury.

Regulacja temperatury od wody zimnej do 39°C z ogranicznikiem temperatury nastawionym na 39°C.

Możliwość przeprowadzenia dezynfekcji termicznej.

Wypływ nastawiony na 9 l/min (sama bateria), 6 l/min przy 3 barach z wylewką natryskową.

Pokrętko ERGO.

Filtry zintegrowane w przyłączach Z3/4".

Należy przewidzieć wylewkę natryskową lub wyjście ze ściany.

Bateria zgodna z wymogami francuskiej normy NF Médical (norma dotycząca środowiska medycznego).

Płyta 166 x 166 mm z błyszczącego Inoxy.

Bateria przystosowana w szczególności do zakładów opieki zdrowotnej, domów opieki, szpitali i klinik.

Bateria sekwencyjna przystosowana do osób niepełnosprawnych.

Bateria natryskowa z 30-letnią gwarancją.

Należy zamawiać z wodoszczelną skrzynką podtynkową H96CBOX.

## OPIS TECHNICZNY

**Podtynkowa, sekwencyjna, termostatyczna bateria natryskowa z kolankiem - Nr H9633**

Technologia	Sekwencyjna bateria termostatyczna SECURITHERM Securitouch
Wysokość	166 mm
Szerokość	166 mm
Wypływ	Wypływ nastawiony na 9 l/min (sama bateria), 6 l/min przy 3 barach z wylewką natryskową
Ogranicznik temperatury	TAK
Wykończenie	Chromowany mosiądz



## ZALETY



Sekwencyjna: otwarcie/zamknięcie na wodzie zimnej



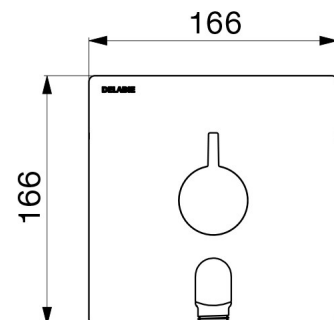
Maksymalna higiena: brak zaworów zwrotnych



SECURITHERM: optymalna ochrona antyoparzeniowa



Termostatyczna: całkowita stabilność temperatury



---

Standardy



---

Gwarancja



---

Dostępne części

