

Podtynkowa, sekwencyjna, termostatyczna bateria natryskowa

Nr H9631

Bateria SECURITHERM bez zaworów zwrotnych, zestaw 2/2

Cena katalogowa netto 2025 Polska: 1 169,86 zł

OPIS

Podtynkowa, sekwencyjna, termostatyczna bateria natryskowa - Nr H9631

Podtynkowa, termostatyczna bateria natryskowa SECURITHERM, zestaw 2/2. Sekwencyjna bateria termostatyczna: otwarcie i zamknięcie na wodzie zimnej. Bateria bez zaworów zwrotnych w przyłączach (ogranicza proliferację bakterii). Brak ryzyka przepływu krzyżowego między wodą ciepłą a zimną. Bateria sekwencyjna z ochroną antyoparzeniową: automatyczne zamknięcie wypływu w przypadku braku wody zimnej. Ochrona przed „zimnym prysznicem”: automatyczne zamknięcie wypływu w przypadku braku wody ciepłej. Bateria sekwencyjna z antyoparzeniową izolacją termiczną Securitouch. Antyosadowa, sekwencyjna głowica termostatyczna do regulacji wypływu i temperatury. Regulacja temperatury od wody zimnej do 39°C z ogranicznikiem temperatury nastawionym na 39°C. Możliwość przeprowadzenia dezynfekcji termicznej. Wypływ nastawiony na 9 l/min (sama bateria), 6 l/min przy 3 barach z wylewką natryskową. Pokrętko ERGO. Filtry zintegrowane w przyłączach Z3/4". Należy kompletować w wylewką natryskową lub wyjściem ściennym. Bateria zgodna z wymogami francuskiej normy NF Médical (norma dotycząca środowiska medycznego). Płyta 166 x 166 mm z błyszczącego Inoxy. Bateria przystosowana w szczególności do zakładów opieki zdrowotnej, domów opieki, szpitali i klinik. Bateria sekwencyjna przystosowana do osób niepełnosprawnych. Bateria natryskowa z 30-letnią gwarancją. Należy zamawiać z wodoszczelną skrzynką podtynkową H96BOX.





OPIS TECHNICZNY

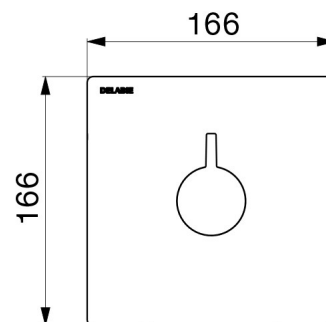
Podtynkowa, sekwencyjna, termostatyczna bateria natryskowa - Nr H9631

Technologia	Sekwencyjna bateria termostatyczna SECURITHERM Securitouch
Wysokość	166 mm
Szerokość	166 mm
Wypływ	Wypływ nastawiony na 9 l/min (sama bateria), 6 l/min przy 3 barach z wylewką natryskową
Ogranicznik temperatury	TAK
Wykończenie	Chromowany mosiądz



ZALETY

-  Sekwencyjna: otwarcie/zamknięcie na wodzie zimnej
-  Maksymalna higiena: brak zaworów zwrotnych
-  SECURITHERM: optymalna ochrona antyoparzeniowa
-  Termostatyczna: całkowita stabilność temperatury



Standardy



Gwarancja



Dostępne części

