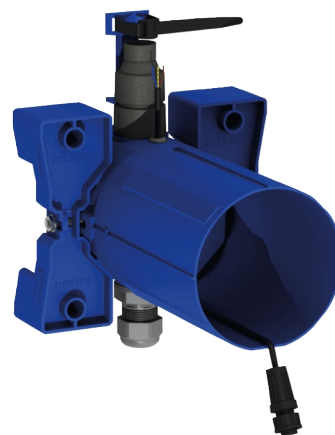


Wodoszczelna skrzynka podtynkowa do zaworu pisuarowego TEMPOMATIC 4

Nr 430SBOX

Do armatury elektronicznej do pisuarów

Cena katalogowa netto 2024 Polska: 568,30 zł



OPIS

Wodoszczelna skrzynka podtynkowa do zaworu pisuarowego TEMPOMATIC 4 - Nr 430SBOX

Wodoszczelna skrzynka podtynkowa do elektronicznego zaworu spłukującego do pisuarów, zestaw 1/2.

Kompatybilna z produktami z zasilaniem sieciowym 230/6 V (kabel i transformator w zestawie).

Kołnier z uszczelką.

Podłączenie hydrauliczne z zewnątrz i konserwacja od przodu.

Instalacja modułowa (profile, ściana pełna, panel).

Odpowiednia do ścian o grubości od 10 do 120 mm (minimalna głębokość osadzenia: 83 mm).

Podłączenie rur zasilających standardowe lub typu „pipe in pipe”.

Armatura skonfigurowana na bezpieczne płukanie instalacji bez narażania elementów wrażliwych i akcesoria podłączeniowe.

Podłączenie za pomocą przyłącza Ø35 (w przypadku standardowych pisuarów) lub za pomocą mosiężnej złączki 1/2" (w przypadku pisuarów zasilanych wężykiem).

Do połączenia z rurką 752430 lub 757430.

30 lat gwarancji.

Należy zamawiać z płytą uruchamiającą o numerze katalogowym 430000, 430010 lub 430030.

OPIS TECHNICZNY

Wodoszczelna skrzynka podtynkowa do zaworu pisuarowego TEMPOMATIC 4 - Nr 430SBOX

Zasilanie	Zasilanie sieciowe 230/6 V
Przyłącze	W1/2"
Technologia	Elektronika
Wysokość	150 mm
Głębokość	83 - 190 mm
Szerokość	175 mm
Standardy	  
Gwarancja	

ZALETY



Łatwa instalacja



Skrzynka regulowana i modułowa



Skrzynka w 100% wodoszczelna



Uniwersalna: profile, ściany pełne lub panele

