

Sekwencyjna bateria termostaticzna SECURITHERM do umywalki

Nr H9601

Jednootworowa, sekwencyjna bateria termostaticzna H.95 L.120

Cena katalogowa netto 2025 Polska: 1 544,71 zł

OPIS

Sekwencyjna bateria termostaticzna SECURITHERM do umywalki - Nr H9601

Stojąca bateria termostaticzna SECURITHERM do umywalki. Sekwencyjna bateria termostaticzna: otwarcie i zamknięcie na wodzie zimnej. Brak ryzyka przepływu krzyżowego wody ciepłej i zimnej. Brak zaworów zwrotnych w przyłączach. Jednootworowa bateria z zagiętą wylewką H.95 L.120 wyposażoną w higieniczne sitko nie zatrzymujące zanieczyszczeń, odporna na dezynfekcję termiczną. Ochrona antyoparzeniowa: automatyczne zamknięcie wypływu w przypadku braku wody zimnej lub ciepłej. Antyoparzeniowa izolacja termiczna Securitouch. Antyosadowa, sekwencyjna głowica termostaticzna z regulacją wypływu i temperatury jednym uchwytem. Regulacja temperatury od wody zimnej do 40°C z zablokowanym na 40°C ogranicznikiem temperatury. Możliwość przeprowadzenia dezynfekcji termicznej i chemicznej. Korpus i wylewka gładkie wewnątrz, o małej pojemności na wodę. Wypływ ograniczony do 5 l/min przy 3 barach. Uruchamianie bez kontaktu z dłonią uchwytem Higiena L.146. Ergonomiczne ciągnadło i korek 1¼" z mosiądzu. Wężyki PEX W3/8" dostarczane z zaworami odcinającymi z chromowanego mosiądzu. Mocowanie wzmocnione 2 trzpieniami z Inoxy. Bateria termostaticzna przystosowana do zakładów opieki zdrowotnej, domów opieki, szpitali i klinik. Bateria sekwencyjna przystosowana do osób niepełnosprawnych. Produkt zgodny z wymaganiami normy NF Médical (dotyczącej środowiska medycznego). Bateria z 30-letnią gwarancją.





OPIS TECHNICZNY

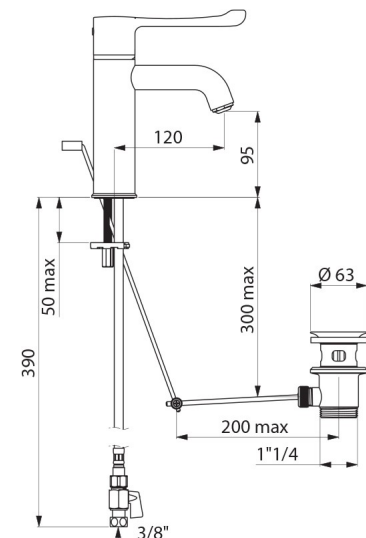
Sekwencyjna bateria termostaticzna SECURITHERM do umywalki - Nr H9601

Zasilanie	3/8"
Technologia	Sekwencyjna bateria termostaticzna
Wysokość wylewki	95 mm
Długość wylewki	120 mm
Wypływ	5 l/min przy 3 barach
Ogranicznik temperatury	TAK



ZALETY

-  Sekwencyjna: otwarcie/zamknięcie na wodzie zimnej
-  Maksymalna higiena: brak zaworów zwrotnych
-  SECURITHERM: optymalna ochrona antyoparzeniowa
-  Securitouch: antyoparzeniowa izolacja termiczna



Wykończenie

Chromowany mosiądz

Standardy

ACS

Gwarancja



Dostępne części

