

# Termostatyczna bateria natryskowa SECURITHERM Securitouch

Nr H9768

Bateria termostatyczna bez zaworów zwrotnych

Cena katalogowa netto 2024 Polska: 1 471,34 zł



## OPIS

Termostatyczna bateria natryskowa SECURITHERM Securitouch - Nr H9768

Dwuuchwytowa, termostatyczna bateria natryskowa SECURITHERM. Bateria termostatyczna bez zaworów zwrotnych w przyłączach (ogranicza proliferację bakterii).  
 Brak ryzyka przepływu krzyżowego między wodą ciepłą i zimną.  
 Bateria z ochroną antyoparzeniową: automatyczne zamknięcie wypływu w przypadku braku wody zimnej.  
 Ochrona przed „zimnym prysznicem”: automatyczne zamknięcie wypływu w przypadku braku wody ciepłej.  
 Antyoparzeniowa izolacja termiczna Securitouch.  
 Antyosadowa głowica termostatyczna do regulacji temperatury.  
 Głowica ceramiczna ¼ obrotu do regulacji wypływu.  
 Regulacja temperatury do 43°C.  
 Podwójny ogranicznik temperatury: pierwszy ogranicznik odblokowany do 41°C, drugi ogranicznik zablokowany na 43°C.  
 Możliwość przeprowadzenia w łatwy sposób dezynfekcji termicznej, bez demontażu uchwyty i zamykania dopływu wody zimnej.  
 Wypływ ograniczony do 9 l/min przy 3 barach.  
 Pokręta ERGO.  
 Przyłącze do węża natryskowego Z½".  
 Filtry zintegrowane w przyłączach W¾".  
 Bateria z mimośrodami STOP/CHECK Z½" Z¾".  
 Bateria przystosowana do zakładów opieki zdrowotnej, domów opieki, szpitali i klinik.  
 Bateria termostatyczna certyfikowana NF Médical (norma dotycząca środowiska medycznego).  
 Bateria przystosowana do osób niepełnosprawnych.  
 30 lat gwarancji.

## OPIS TECHNICZNY

Termostatyczna bateria natryskowa SECURITHERM Securitouch - Nr H9768

Przyłącze	Z1/2"
Technologia	Bateria termostatyczna SECURITHERM Securitouch, bez zaworów zwrotnych
Długość	260 mm
Wypływ	9 l/min przy 3 barach
Ogranicznik temperatury	TAK
Wykończenie	Chromowany mosiądz

## ZALETY



SECURITHERM: optymalna ochrona antyoparzeniowa



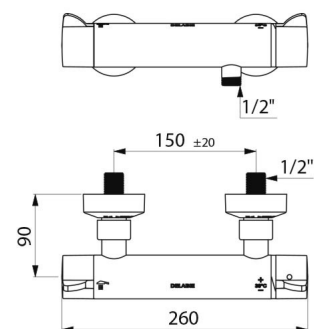
Maksymalna higiena: brak zaworów zwrotnych



Securitouch: antyoparzeniowa izolacja termiczna



Termostatyczna: całkowita stabilność temperatury



---

Standardy



---

Gwarancja

