

Bateria BIOSAFE z regulatorem ciśnienia SECURITHERM EP do umywalki

Nr 2621MINIEP

Jednootworowa bateria mechaniczna bez wylewki H.50 L.80

Cena katalogowa netto 2025 Polska: 789,30 zł

OPIS

Bateria BIOSAFE z regulatorem ciśnienia SECURITHERM EP do umywalki - Nr 2621MINIEP

Stojąca bateria mechaniczna z regulatorem ciśnienia do umywalki.

Jednootworowa bateria mechaniczna H.50 L.80.

Brak wylewki: higieniczne sitko zintegrowane w korpusie.

Głowica ceramiczna Ø35 z regulatorem ciśnienia i nastawionym ogranicznikiem temperatury maksymalnej.

Całkowita ochrona antyoparzeniowa: ograniczony wypływ WC w przypadku braku WZ (i na odwrót).

Stała temperatura bez względu na wahania ciśnienia i przepływu wody w instalacji.

Antyoparzeniowa izolacja termiczna Securitouch.

Możliwość przeprowadzenia w łatwy sposób dezynfekcji termicznej, bez demontażu uchwyty i zamykania zasilania wody zimnej.

Korpus gładki wewnątrz o bardzo małej pojemności (ogranicza nisze bakteryjne).

Wypływ ograniczony do 4 l/min przy 3 barach.

Pełny uchwyt.

Bateria bez ciągadła i korka.

Obrotowe wężyki PEX W¾".

Filtry i zawory zwrotne.

Mocowanie wzmacnione 2 trzpieniami z Inoxy.






Bateria mechaniczna SECURITHERM z regulatorem ciśnienia jest przystosowana w szczególności do zakładów opieki zdrowotnej, domów opieki, szpitali i klinik.

Jednootworowa bateria przystosowana do osób niepełnosprawnych.

Bateria z 30-letnią gwarancją.

OPIS TECHNICZNY

Bateria BIOSAFE z regulatorem ciśnienia SECURITHERM EP do umywalki - Nr 2621MINIEP

Przyłącze	W¾"
Technologia	SECURITHERM EP BIOSAFE
Wysokość wylewki	50 mm
Długość wylewki	80 mm
Wypływ	4 l/min przy 3 barach
Ogranicznik temperatury	TAK
Standardy	ACS     



ZALETY



Ograniczony wypływ WC w przypadku braku WZ



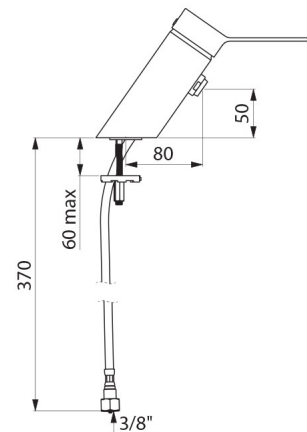
Maksymalna higiena: brak wylewki



Funkcja dezynfekcji termicznej bez demontażu uchw.



Higiena: korpus o małej pojemności wody



Gwarancja

30 LAT
GWARANCJI

Dostępne części

50 LAT
DOSTĘPNE CZĘŚCI
