

Bateria z regulatorem ciśnienia do umywalki SECURITHERM EP BIOCLIP

Nr 2820TEP

Jednootworowa, mechaniczna bateria zatraskowa H.95 L.120, pełny uchw.

Cena katalogowa netto 2024 Polska: 1 519,57 zł

OPIS

Bateria z regulatorem ciśnienia do umywalki SECURITHERM EP BIOCLIP - Nr 2820TEP

Stojąca bateria mechaniczna z regulatorem ciśnienia do umywalki. Bateria mechaniczna BIOCLIP: armatura całkowicie odpinana do czyszczenia i dezynfekcji.

Bateria jednootworowa z wylewką H.95 L.120 wyposażoną w higieniczne wyjście BIOSAFE.

Wylewka przystosowana do montażu filtra BIOFIL.

Głowica ceramiczna Ø35 z regulatorem ciśnienia i nastawionym ogranicznikiem temperatury maksymalnej.

Możliwość przeprowadzenia w łatwy sposób dezynfekcji termicznej bez demontażu uchwyty i odcinania dopływu wody zimnej.

Całkowita ochrona antyoparzeniowa: ograniczony wypływ wody ciepłej w przypadku braku wody zimnej (i odwrotnie).

Stała temperatura bez względu na wahania ciśnienia i przepływu wody w instalacji.

Korpus i wylewka gładkie wewnątrz o małej pojemności.

Wypływ ograniczony do 5 l/min przy 3 barach.

Pełny uchwyt.

Ergonomiczne ciągadło i korek 1"1/4 z mosiądzu.

Wężyki PEX W3/8" z zaworami odcinającymi.

Filtry i zawory zwrotne.

Mocowanie wzmacnione 2 trzpieniami z Inoxy.

Bateria mechaniczna z regulatorem ciśnienia SECURITHERM przystosowana w szczególności do placówek opieki zdrowotnej, domów opieki, szpitali i klinik.

Jednootworowa bateria przystosowana do osób niepełnosprawnych.

Bateria z 30-letnią gwarancją.

OPIS TECHNICZNY

Bateria z regulatorem ciśnienia do umywalki SECURITHERM EP BIOCLIP - Nr 2820TEP

Przyłącze	W3/8"
Technologia	SECURITHERM EP BIOCLIP
Wysokość wylewki	95 mm
Długość wylewki	120 mm
Wypływ	5 l/min przy 3 barach
Ogranicznik temperatury	TAK
Wykończenie	Chromowany mosiądz



ZALETY



Ograniczony wypływ WC w przypadku braku WZ



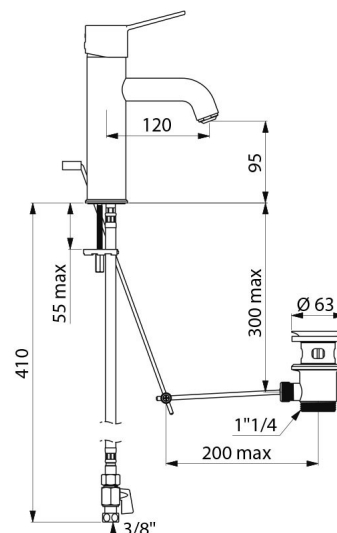
Higiena: odpinana do czyszczenia wnętrza



Higiena: gładkie wnętrze ogranicza bakterie



EP: ogranicza wahania temperatury



Gwarancja

30 LAT
GWARANCJI

Dostępne części

50 LAT
DOSTĘPNE CZĘŚCI
