

Bateria z regulatorem ciśnienia SECURITHERM EP do umywalki

Nr 2564T5EP

Jednouchwytowa, jednootworowa wysoka bateria z głowicą EP

Cena katalogowa netto 2024 Polska: 1 104,81 zł

OPIS

Bateria z regulatorem ciśnienia SECURITHERM EP do umywalki - Nr 2564T5EP

Stojąca bateria z regulatorem ciśnienia SECURITHERM do umywalki. Jednouchwytowa, jednootworowa bateria z ruchomą wylewką H.205 L.170. Wysoka bateria z higienicznym wyjściem BIOSAFE, przystosowanym do instalacji filtra BIOFIL.

Całkowita ochrona antyoparzeniowa: ograniczony wypływ WC w przypadku braku WZ (i na odwrót).

Stała temperatura bez względu na wahania ciśnienia i przepływu wody w instalacji.

Głowica ceramiczna z regulatorem ciśnienia Ø35 i nastawionym ogranicznikiem temperatury maksymalnej.

Korpus i wylewka gładkie wewnątrz (ograniczają nisze bakteryjne).

Możliwość przeprowadzenia w łatwy sposób dezynfekcji termicznej, bez demontażu uchwytu i zamykania zasilania wody zimnej.

Wypływ nastawiony na 5 l/min.

Korpus i podstawa z chromowanego mosiądzu.

Uchwyt Higiena L.185 do uruchamiania bez kontaktu z dłonią.

Wężyki PEX W3/8" z filtrami i zaworami zwrotnymi.

Wzmocnione mocowanie 2 trzpieniami z Inoxy.

Bateria mechaniczna z regulatorem ciśnienia jest przystosowana w szczególności do placówek opieki zdrowotnej, domów opieki, szpitali i klinik.

Jednootworowa bateria przystosowana do osób niepełnosprawnych.

Bateria z 30-letnią gwarancją.

OPIS TECHNICZNY

Bateria z regulatorem ciśnienia SECURITHERM EP do umywalki - Nr 2564T5EP

Przyłącze	W3/8"
Technologia	Bateria SECURITHERM EP
Wysokość	362 mm
Wysokość wylewki	205 mm
Długość wylewki	170 mm
Wypływ	5 l/min
Ogranicznik temperatury	TAK
Wykończenie	Chromowany mosiądz
Standardy	ACS   



ZALETY



EP: ograniczony wypływ WC w przypadku braku WZ



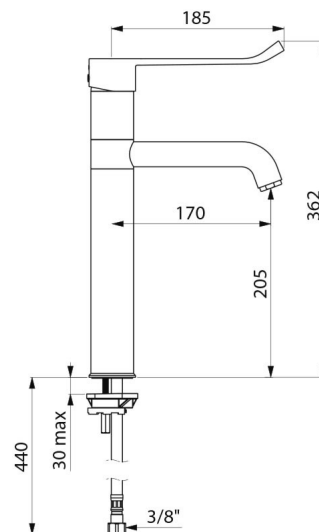
EP: ogranicza wahania temperatury



Funkcja dezynfekcji termicznej bez demontażu uchw.



Higiena: gładkie wnętrze ogranicza bakterie



Gwarancja

