

# Sekwencyjna bateria mechaniczna do umywalki

Nr 2641

Sekwencyjna bateria mechaniczna z ruchomą/nieruchomą wyl. L.200

**Cena katalogowa netto 2025 Polska: 1 481,51 zł**



## OPIS

### Sekwencyjna bateria mechaniczna do umywalki - Nr 2641





Ściana, sekwencyjna bateria mechaniczna do umywalki. Otwarcie i zamknięcie na wodzie zimnej w zakresie 70°. Ruchoma wylewka dolna L.120 z higienicznym wyjściem BIOSAFE. Wylewka przystosowana do montażu filtra BIOFIL. Wylewkę można w łatwy sposób unieruchomić. Antyoparzeniowa izolacja termiczna Securitouch. Klasyczna głowica ceramiczna Ø35 z nastawionym ogranicznikiem temperatury maksymalnej. Korpus i wylewka z gładkimi wewnątrz rurkami o bardzo niewielkiej pojemności, brak nisz bakteryjnych. Prędkość przepływu wody przez te rurki znacznie redukuje rozwój biofilmu. Możliwość przeprowadzenia w łatwy sposób dezynfekcji termicznej, bez demontażu uchwytu i zamykania zasilania wody zimnej. Wypływ nastawiony na 4 l/min. Korpus z chromowanego mosiądzu. Uruchamianie bez kontaktu z dłonią uchwytem Higiena L.150. Bateria o rozstawie 150 mm dostarczana z mimośrodammi STOP/CHECK Z1/2" Z3/4" przystosowanymi do ograniczeń występujących w szpitalach. Zalecana wysokość instalacji: 110-200 mm nad umywalką. Bateria mechaniczna przystosowana w szczególności do placówek opieki zdrowotnej, domów opieki, szpitali i klinik. Bateria sekwencyjna przystosowana do osób niepełnosprawnych. Produkt zgodny z wymogami francuskiej normy NF Médical (dotyczącej środowiska medycznego). Bateria z 30-letnią gwarancją.

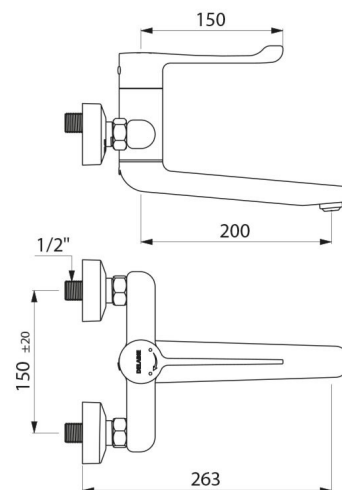
## OPIS TECHNICZNY

### Sekwencyjna bateria mechaniczna do umywalki - Nr 2641

Przyłącze	Z1/2"
Technologia	Sekwencyjna bateria mechaniczna BIOSAFE
Długość wylewki	200 mm
Wypływ	4 l/min
Ogranicznik temperatury	TAK
Wykończenie	Chromowany mosiądz
Standardy	ACS, JWRAS, ISO 9001, ISO 14001, W, G, S, E, F, G, H, I, J, K, L, M, N, O, P, Q, R, S, T, U, V, W, X, Y, Z
Gwarancja	30 LAT GWARANCJA

## ZALETY

-  Sekwencyjna: otwarcie/zamknięcie na wodzie zimnej
-  Łatwa dezynfekcja termiczna bez demontażu uchwytu
-  Maksymalna higiena: kontrola biofilmu
-  Możliwość unieruchomienia wylewki



---

Dostępne części

