

Narożna poręcz natryskowa z przesuwным drążkiem pionowym

Nr 5481S

Inox satynowy UltraSatin

Cena katalogowa netto 2024 Polska: 1 666,31 zł

OPIS

Narożna poręcz natryskowa z przesuwным drążkiem pionowym - Nr 5481S

Poręcz narożna Ø32 z przesuwным drążkiem pionowym, dla osób z niepełnosprawnością.

Przystosowana do zawieszenia siedziska natryskowego (należy zamawiać osobno).

Służy do podpierania się i podtrzymywania w pozycji stojącej.

Ułatwia wchodzenie pod prysznic i zapewnia bezpieczeństwo podczas przemieszczania się.

Pełni funkcję poręczy narożnej, dając jednocześnie możliwość zamontowania przesuwного uchwyty na słuchawkę natryskową i/lub mydelniczki.

Regulowane podczas montażu umiejscowienie drążka pionowego: możliwość przesunięcia go w prawo lub w lewo tak, aby dostosować się do instalacji (umiejscowienia armatury, głębokości siedziska natryskowego itd.).

Możliwość zamontowania drążka pionowego po prawej lub po lewej stronie.

Wymiary: 1 160 x 750 x 750 mm.

Rura z bakteriostatycznego Inoxy 304.

Wykończenie: satynowy Inox UltraSatin, jednolita powierzchnia bez nierówności ułatwia czyszczenie i utrzymanie higieny.

Rozeta montażowa przytwierdzona do trzonu poręczy niewidocznym, integralnym spawem (wyłączność metody „ArN-Securit”).

40 mm odległości między ścianą a poręczą: minimalny prześwit uniemożliwiający prześlizgnięcie się i zablokowanie przedramienia, aby uniknąć złamania w razie upadku.

Niewidoczne mocowania rozetą montażową na 3 otwory, Ø72.

Rozety montażowe i maskownice z Inoxy 304.


Dostarczana ze śrubami z Inoxy do betonowej ściany.

Testowana na ponad 200 kg. Zalecana maksymalna waga użytkownika: 135 kg.

Poręcz z 30-letnią gwarancją. Znak CE.

OPIS TECHNICZNY

Narożna poręcz natryskowa z przesuwным drążkiem pionowym - Nr 5481S

Wysokość	1 160 mm
Długość	750 mm
Szerokość	750 mm
Średnica	Ø32
Odległość od ściany	40 mm
Wykończenie	Inox 304 UltraSatin: satyna
Standardy	CE 



ZALETY



Regulowana pozycja drążka pionowego



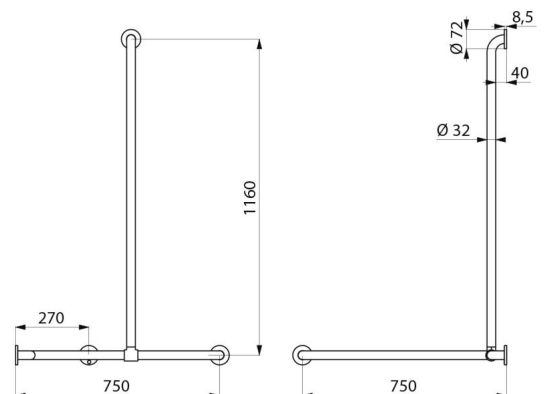
Inox 304: ogranicza rozwój bakterii



Testowana na ponad 200 kg



40 mm między ścianą a poręczą: minimalny prześwit



Gwarancja

