

Aluminiowy panel natryskowy z baterią sekwencyjną SECURITHERM

Nr H9635

Sekwencyjny, termostatyczny

Cena katalogowa netto 2025 Polska: 3 144,43 zł

OPIS

Aluminiowy panel natryskowy z baterią sekwencyjną SECURITHERM - Nr H9635

Panel natryskowy SECURITHERM z aluminium anodowanego do instalacji natynkowej.

Sekwencyjna bateria termostatyczna SECURITHERM (nieczasowa).

Regulacja temperatury: od wody zimnej do 39°C.

Ogranicznik temperatury zablokowany na 39°C, z możliwością regulacji.

Ochrona antyoparzeniowa: automatyczne zamknięcie wypływu w przypadku braku wody zimnej.

Funkcja zapobiegająca „zimnemu prysznicowi”: automatyczne zamknięcie w przypadku braku wody ciepłej.

Możliwość przeprowadzenia dezynfekcji termicznej.

Wypływ 9 l/min przy 3 barach.

Słuchawka natryskowa na suwaku, na chromowanym drążku, z węzłem podłączonym szybkozłączką STOP.

Uchwyt Higiena L.100.

Zasilanie schowane wężykami Z1/2".

Przyłącza Z1/2".

Niewidoczne mocowania.

Filtry.

30 lat gwarancji.

OPIS TECHNICZNY

Aluminiowy panel natryskowy z baterią sekwencyjną SECURITHERM - Nr H9635

Zasilanie	Niewidoczne wężyki Z1/2"
Przyłącze	Z1/2"
Technologia	SECURITHERM Termostatyczna, sekwencyjna
Wysokość	1045 mm
Szerokość	210 mm
Wypływ	9 l/min
Ogranicznik temperatury	39°C
Wykończenie	Aluminium
Standardy	ACS  
Gwarancja	



ZALETY



Sekwencyjna: otwarcie/zamknięcie na wodzie zimnej



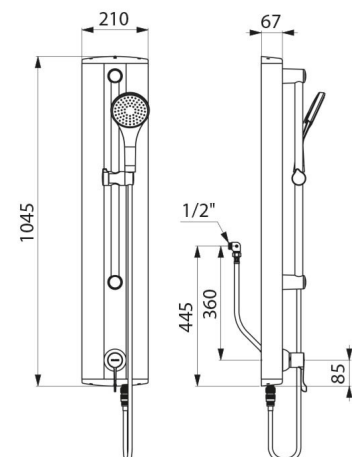
Brak zaworów zwrotnych w przyłączach



SECURITHERM: optymalna ochrona antyoparzeniowa



Termostatyczna: całkowita stabilność temperatury



Dostępne części

