

# Aluminiowy panel natryskowy z baterią sekwencyjną **SECURITHERM**

Nr H9634

Sekwencyjny, termostatyczny

Cena katalogowa netto 2024 Polska: 2 606,14 zł

## OPIS

Aluminiowy panel natryskowy z baterią sekwencyjną **SECURITHERM** - Nr **H9634**

Panel natryskowy **SECURITHERM** z aluminium anodowanego do instalacji natynkowej.

Sekwencyjna bateria termostatyczna **SECURITHERM** (nieczasowa).

Regulacja temperatury: od wody zimnej do 39°C.

Ogranicznik temperatury zablokowany na 39°C, z możliwością regulacji.

Ochrona antyoparzeniowa: automatyczne zamknięcie wypływu w przypadku braku wody zimnej.

Funkcja zapobiegająca „zimnemu prysznicowi”: automatyczne zamknięcie w przypadku braku wody ciepłej.

Możliwość przeprowadzenia dezynfekcji termicznej.

Wylewka natryskowa **ROUND** chromowana, odporna na wandalizm, z antyosadowym dyfuzorem i automatycznym regulatorem wypływu 6 l/min przy 3 barach.

Uchwyt Higiena L.100.

Zasilanie schowane wężykami Z1/2".

Przyłącza Z1/2".

Niewidoczne mocowania.

Filtry.

30 lat gwarancji.

## OPIS TECHNICZNY

Aluminiowy panel natryskowy z baterią sekwencyjną **SECURITHERM** - Nr **H9634**

Zasilanie	Niewidoczne wężyki Z1/2"
Przyłącze	Z1/2"
Technologia	SECURITHERM Termostatyczna, sekwencyjna
Wysokość	1050 mm
Szerokość	210 mm
Wypływ	6 l/min
Ogranicznik temperatury	39°C
Wykończenie	Aluminium
Standardy	 ACS 
Gwarancja	



## ZALETY



**SECURITHERM**: optymalna ochrona antyoparzeniowa



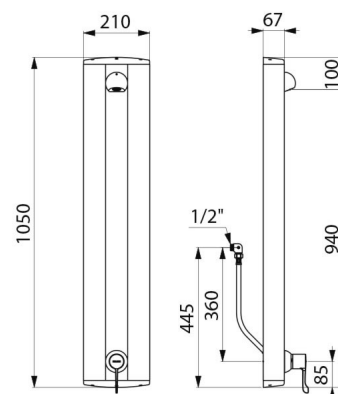
Brak zaworów zwrotnych w przyłączach



Termostatyczna: całkowita stabilność temperatury



Sekwencyjne otwarcie/zamknięcie na wodzie zimnej



---

Dostępne części

