

Sekwencyjna armatura termostatyczna z wyciąganą słuchawką

Nr H9613

Zestaw z baterią sekwencyjną i kolumną

Cena katalogowa netto 2024 Polska: 1 908,06 zł

OPIS

Sekwencyjna armatura termostatyczna z wyciąganą słuchawką - Nr H9613

Zestaw z jednouchwytową, sekwencyjną baterią termostatyczną SECURITHERM i kolumną z wyciąganą wylewką. Idealnie przystosowana do wanienek do kąpeli dzieci. Ochrona antyoparzeniowa: automatyczne zamknięcie wypływu w przypadku braku wody zimnej lub ciepłej. Antyoparzeniowa izolacja termiczna Securitouch. Sekwencyjna: otwarcie i zamknięcie na wodzie zimnej. Brak ryzyka przepływu krzyżowego wody ciepłej i wody zimnej. Brak zaworów zwrotnych w przyłączach. Ruchoma wylewka. Ruchoma kolumna H.195 L.215. Wyciągana, 2-strumieniowa słuchawka (sitko/strumień deszczowy). Antyosadowa, sekwencyjna głowica termostatyczna z regulacją wypływu i temperatury jednym uchwytem. Regulacja temperatury od wody zimnej do 40°C z zablokowanym na 40°C ogranicznikiem temperatury. Korpus i kolumna gładkie wewnątrz. Wypływ nastawiony na 7 l/min. Uchwyt Higiena L.100 do uruchamiania bez kontaktu z dłonią. Mosiężna rura wyjścia wody zmieszanej L.160. Wążek słuchawki BIOSAFE z ochroną przed proliferacją bakterii: przezroczysty poliuretan, gładki na zewnątrz i wewnątrz. Wążek o małej średnicy (wewnątrz Ø6): mała pojemność na wodę. Specjalna przeciwwaga. Wążki PEX W3/8" i wzmocnione mocowanie 2 trzpieniami z Inoxy. Bateria przystosowana w szczególności do placówek opieki zdrowotnej, domów opieki, szpitali i klinik. Produkt przystosowany do osób niepełnosprawnych. 30 lat gwarancji.





OPIS TECHNICZNY

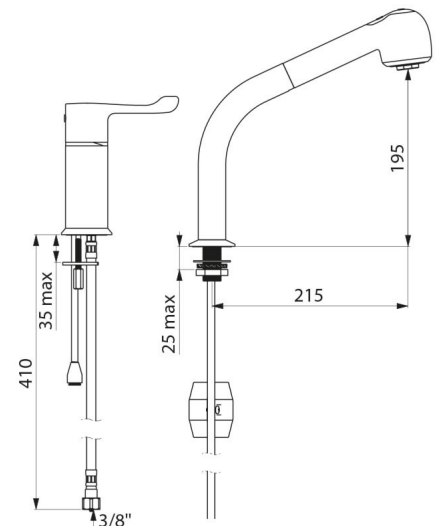
Sekwencyjna armatura termostatyczna z wyciąganą słuchawką - Nr H9613

Przyłącze	W3/8"
Technologia	SECURITHERM sekwencyjny, Securitouch
Wysokość wylewki	195 mm
Długość wylewki	215 mm
Wypływ	7 l/min
Ogranicznik temperatury	40°C



ZALETY

-  Sekwencyjna: otwarcie/zamknięcie na wodzie zimnej
-  Higiena: brak zaworów zwrotnych
-  SECURITHERM: optymalna ochrona antyoparzeniowa
-  Higiena: przezroczysty wąż gładki wewnątrz



Wykończenie

Chromowany mosiądz

Standardy



Gwarancja



Dostępne części

