

Dwuuchwytowy panel natryskowy SECURITHERM

Nr 792334

Termostatyczny, czasowy, mechaniczny i dwuuchwytowy

Cena katalogowa netto 2024 Polska: 4 296,83 zł

OPIS

Dwuuchwytowy panel natryskowy SECURITHERM - Nr 792334

Dwuuchwytowy i termostatyczny panel natryskowy. Panel ze szczerkowanej stali nierdzewnej, model duży do instalacji natynkowej.

Niewidoczne podłączenie wody za pomocą wężyków Z1/2".

Termostatyczna bateria natryskowa SECURITHERM.

Regulacja temperatury: od wody zimnej do 38°C; pierwszy ogranicznik temperatury na 38°C, drugi ogranicznik temperatury na 41°C.

Ochrona antyoparzeniowa: automatyczne zamknięcie w przypadku braku wody zimnej.

Funkcja zapobiegająca „zimnemu prysznicowi”: automatyczne zamknięcie w przypadku braku wody ciepłej.

Chromowana, antyosadowa, odporna na wandalizm i nieruchoma wylewka natryskowa ROUND z automatyczną regulacją wypływu 6 l/min przy 3 barach. W zestawie słuchawka natryskowa z wężem wyposażonym w szybkozłączkę typu STOP i uchwyt ścienny.

Zawór czasowy z delikatnym uruchamianiem, o 30-sekundowym wypływie, do uruchamiania nieruchomej wylewki natryskowej ROUND.

Zawór nieczasowy 1/4 obrotu do uruchamiania wypływu ze słuchawki natryskowej z wężem.

Możliwość przeprowadzenia dezynfekcji termicznej.

Niewidoczne mocowania.

Filtry i zawory zwrotne.

Panel natryskowy przystosowany do osób niepełnosprawnych.

30 lat gwarancji.

OPIS TECHNICZNY

Dwuuchwytowy panel natryskowy SECURITHERM - Nr 792334

Przyłącze	Z1/2"
Technologia	Nieczasowa i czasowa
Wysokość	1220 mm
Głębokość	100 mm
Szerokość	250 mm
Wypływ	6 l/min
Ogranicznik temperatury	Termostatyczny
Wykończenie	Inox
Standardy	ACS  



ZALETY



Regulacja termostatyczna temperatury



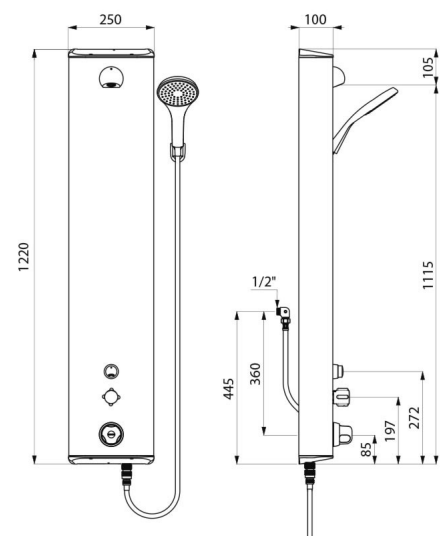
Natychmiastowe zatrzymanie przy braku wody zimnej



Nieruchoma wylewka natryskowa lub słuchawka



Panel ze stali nierdzewnej, armatura z mosiądzu



Gwarancja

