

Umywalka odporna na wandalizm BOB TC

Nr 160130

Inox 304 satynowy - Wisząca z niewidocznym odpływem

Cena katalogowa netto 2025 Polska: 2 107,33 zł



OPIS

Umywalka odporna na wandalizm BOB TC - Nr 160130

Umywalka do mocowania na ścianie, do instalacji zaściennej w pomieszczeniu technicznym.

Wewnętrzna średnica umywalki: 310 mm.

Bakteriostatyczny Inox 304.

Wykończenie satynowe.

Grubość Inoxy: 1,2 mm.

Wykończenie zapobiegające skałeczeniom.

Odporność na wandalizm: umywalka zamknięta od spodu, niewidoczny syfon.

Gwintowana prowadnica 200 mm z możliwością skrócenia (inne długości na zamówienie).

Podtynkowy, poziomy odpływ Ø32.

Korek z płaskim sitem bez centralnej śruby: łatwe czyszczenie i odporność na wandalizm.

Bez przelewu.

Dostarczana z mocowaniami.

Znak CE. Produkt zgodny z normą PN-EN 14688.

Waga: 5,5 kg.

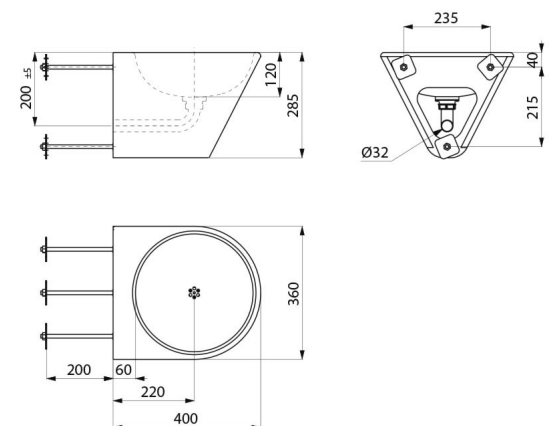
30 lat gwarancji.

[Poprzedni numer katalogowy: 3416330000]

OPIS TECHNICZNY

Umywalka odporna na wandalizm BOB TC - Nr 160130

Wysokość	285 mm
Długość	400 mm
Szerokość	360 mm
Grubość	1,2 mm
Wykończenie	Inox 304 satynowy
Standardy	 
Gwarancja	



ZALETY



Bakteriostatyczny Inox 304



Przyst. do obiektów o wysokim stopniu wandalizmu