

Zawór elektroniczny TEMPOMATIC z zatrzaskową wylewką BIOCLIP



Nr 20804T2

Ścienny zawór elektroniczny z wylewką z Inoxy

Cena katalogowa netto 2025 Polska: 1 958,27 zł


OPIS

Zawór elektroniczny TEMPOMATIC z zatrzaskową wylewką BIOCLIP - Nr 20804T2





Ścienny zawór elektroniczny do umywalki, do zamocowania na płycie.
Zawór automatyczny z zatrzaskową wylewką BIOCLIP.
Zawór na podczerwień dostarczany z dwiema wylewkami zatrzaskowymi L.77 z Inoxy.
Niezależna skrzynka elektroniczna IP65.
Zasilanie sieciowe z transformatorem 230/12 V.
Gładka wewnątrz wylewka i podstawa (ograniczają nisze bakteryjne).
Programowane spłukiwanie okresowe (nastawione na ~60 sekund co 24 h od ostatniego uruchomienia).
Wypływ ograniczony do 4 l/min przy 3 barach.
Detekcja obecności na podczerwień, detektor odporny na uderzenia.
Niezależny detektor do zamocowania na płycie.
Elektrozawór Z3/8" i filtr-uszczelka.
Podstawa Ø60 z chromowanego mosiądzu.
Antyblokada wypływu.
Produkt zgodny z wymogami francuskiej normy NF Médical (dotyczącej środowiska medycznego).
Zalecana wysokość instalacji: 110-200 mm nad umywalką.
Zawór elektroniczny przystosowany w szczególności do zakładów opieki zdrowotnej, domów opieki, szpitali i klinik.
Produkt przystosowany do osób niepełnosprawnych.
Zawór z 30-letnią gwarancją.
Dwa możliwe tryby zamknięcia wypływu:
- tryb standard: wypływ czasowy, automatyczne zamknięcie;
- tryb ON/OFF: zamknięcie zamierzone lub po 30 min wypływu.
Możliwość przeprowadzenia dezynfekcji termicznej.
W trybie ON/OFF detektor należy umieścić obok zaworu.

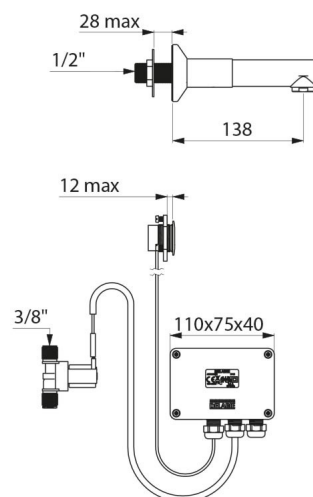
OPIS TECHNICZNY

Zawór elektroniczny TEMPOMATIC z zatrzaskową wylewką BIOCLIP - Nr 20804T2

Przyłącze	3/8"
Technologia	Elektroniczna
Głębokość	138 mm
Długość wylewki	77 mm
Wypływ	4 l/min przy 3 barach
Wykończenie	Chromowany mosiądz
Standardy	ACS CE    

ZALETY

-  Automat. spłukiwanie przeciw proliferacji bakterii
-  Higiena: wylewka odpinana do czyszczenia wnętrza
-  Higiena: gładkie wnętrze ogranicza bakterie
-  Brak kontaktu z dłonią: detekcja na podczerwień



Gwarancja

30 LAT
GWARANCJI

Dostępne części

50 LAT
DOSTĘPNE CZĘŚCI
