

Termostatyczna bateria natryskowa SECURITHERM Securitouch

Nr H9769

Bateria termostatyczna bez zaworów zwrotnych

Cena katalogowa netto 2024 Polska: 1 406,55 zł



OPIS

Termostatyczna bateria natryskowa SECURITHERM Securitouch - Nr H9769





Dwuuchwytowa, termostatyczna bateria natryskowa SECURITHERM. Bateria termostatyczna bez zaworów zwrotnych w przyłączach (ogranicza proliferację bakterii).
 Brak ryzyka przepływu krzyżowego między wodą ciepłą i zimną.
 Bateria z ochroną antyoparzeniową: automatyczne zamknięcie wypływu w przypadku braku wody zimnej.
 Ochrona przed „zimnym prysznicem”: automatyczne zamknięcie wypływu w przypadku braku wody ciepłej.
 Antyoparzeniowa izolacja termiczna Securitouch.
 Antyosadowa głowica termostatyczna do regulacji temperatury.
 Głowica ceramiczna ¼ obrotu do regulacji wypływu.
 Regulacja temperatury do 43°C.
 Podwójny ogranicznik temperatury: pierwszy z możliwością odblokowania na 41°C, drugi zablokowany na 43°C.
 Możliwość przeprowadzenia w łatwy sposób dezynfekcji termicznej, bez demontażu uchwyty i zamykania zasilania wody zimnej.
 Wypływ ograniczony do 9 l/min przy 3 barach.
 Ergonomiczne pokrętki.
 Przyłącze do węża natryskowego ½".
 Filtry zintegrowane w przyłączach ¾".
 Bateria z mimosrodami STOP/CHECK ½" ¾".
 Bateria przystosowana w szczególności do zakładów opieki zdrowotnej, domów opieki, szpitali i klinik.
 Bateria termostatyczna certyfikowana NF Médical (norma dotycząca środowiska medycznego).
 Produkt przystosowany do osób niepełnosprawnych.
 Bateria natryskowa z 30-letnią gwarancją.

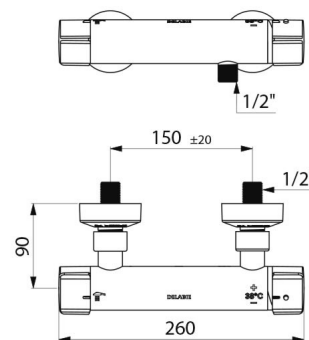
OPIS TECHNICZNY

Termostatyczna bateria natryskowa SECURITHERM Securitouch - Nr H9769

Przyłącze	½"
Technologia	Bateria termostatyczna SECURITHERM Securitouch, bez zaworów zwrotnych
Długość	260 mm
Wypływ	9 l/min przy 3 barach
Ogranicznik temperatury	TAK
Wykończenie	Chromowany mosiądz

ZALETY

-  SECURITHERM: optymalna ochrona antyoparzeniowa
-  Maksymalna higiena: brak zaworów zwrotnych
-  Securitouch: antyoparzeniowa izolacja termiczna
-  Termostatyczna: całkowita stabilność temperatury



Standardy



Gwarancja



Dostępne części

