

Panel natryskowy SECURITHERM

Nr 792504

Termostatyczny - Elektroniczny - Zasilanie sieciowe

Cena katalogowa netto 2025 Polska: 5 156,03 zł

OPIS

Panel natryskowy SECURITHERM - Nr 792504

Elektroniczny i termostatyczny panel natryskowy. Panel ze stali nierdzewnej do instalacji natynkowej, duży model. Dopływ wody z góry przez proste zawory odcinające Z1/2". Bateria termostatyczna SECURITHERM. Regulacja temperatury wody: od wody zimnej do wody w 38°C; pierwszy ogranicznik temperatury na 38°C, drugi na 41°C. Ochrona antyoparzeniowa: automatyczne zamknięcie wypływu w razie braku wody zimnej. Funkcja chroniąca przed „zimnym prysznicem”: automatyczne zamknięcie wypływu w razie braku wody ciepłej. Możliwość przeprowadzenia dezynfekcji termicznej. Zasilanie sieciowe 230/6 V. Uruchomienie wypływu poprzez wciśnięcie elektronicznego przycisku. Zamknięcie wypływu zamierzone lub automatyczne po ~60 sekundach. S płukiwanie okresowe (~60 sekund co 24 h od ostatniego uruchomienia). Wypływ 6 l/min przy 3 barach, z możliwością regulacji, komfortowy strumień deszczowy. Odporna na wandalizm chromowana wylewka natryskowa ROUND. Wbudowana mydelniczka. Niewidoczne mocowania. Filtry i zawory zwrotne. Zawory odcinające Z1/2". Produkt odpowiedni dla osób z niepełnosprawnością. 30 lat gwarancji.

OPIS TECHNICZNY

Panel natryskowy SECURITHERM - Nr 792504

Zasilanie	Zasilanie sieciowe 230/6 V
Przyłącze	Z1/2"
Technologia	Elektronika
Wysokość	1220 mm
Głębokość	100 mm
Szerokość	250 mm
Wypływ	6 l/min
Ogranicznik temperatury	Termostat
Wykończenie	Inox szczotkowany



ZALETY



Hiperoszczędność wody: 80%



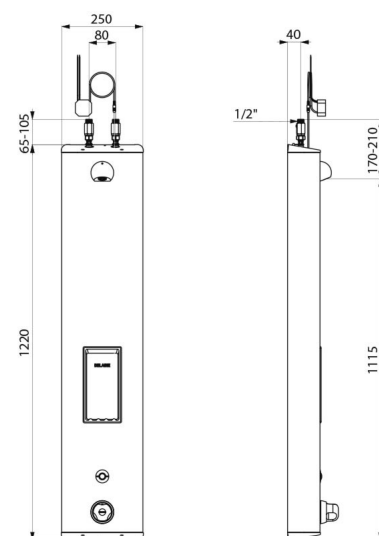
Antybakteryjne s płukiwanie okresowe



Termostatyczna regulacja temperatury



Zamknięcie wypływu w przypadku braku wody zimnej



Standardy



Gwarancja

