

# Bateria BIOSAFE z regulatorem ciśnienia SECURITHERM EP do umywalki

Nr 2620EP

Jednootworowa bateria mechaniczna bez wylewki H.95 L.110

Cena katalogowa netto 2024 Polska: 939,96 zł

## OPIS

Bateria BIOSAFE z regulatorem ciśnienia SECURITHERM EP do umywalki - Nr 2620EP

Stojąca bateria mechaniczna z regulatorem ciśnienia do umywalki. Jednootworowa bateria mechaniczna H.95 L.110. Brak wylewki: higieniczne sitko zintegrowane w korpusie. Głowica ceramiczna Ø35 z regulatorem ciśnienia i nastawionym ogranicznikiem temperatury maksymalnej. Całkowita ochrona antyoparzeniowa: ograniczony wypływ WC w przypadku braku WZ (i odwrotnie). Stała temperatura bez względu na wahania ciśnienia i przepływu wody w instalacji. Antyoparzeniowa izolacja termiczna Securitouch. Możliwość przeprowadzenia w łatwy sposób dezynfekcji termicznej, bez demontażu uchwyty i zamykania zasilania wody zimnej. Gładki wewnątrz korpus o bardzo niewielkiej pojemności (ogranicza nisze bakteryjne). Wypływ ograniczony do 4 l/min przy 3 barach. Pełny uchwyt. Ergonomiczne ciągado i korek 1¼" z mosiądzu. Obrotowe wężyki PEX W¾" z filtrami i zaworami zwrotnymi. Mocowanie wzmocnione 2 trzpieniami z Inoxy. Bateria mechaniczna z regulatorem ciśnienia SECURITHERM przystosowana w szczególności do zakładów opieki zdrowotnej, domów opieki, szpitali i klinik. Jednootworowa bateria przystosowana do osób niepełnosprawnych. Bateria z 30-letnią gwarancją.

## OPIS TECHNICZNY

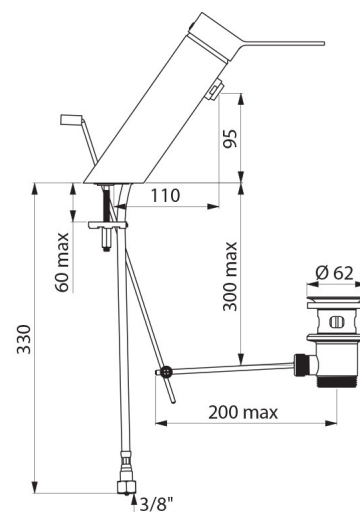
Bateria BIOSAFE z regulatorem ciśnienia SECURITHERM EP do umywalki - Nr 2620EP

Przyłącze	W¾"
Technologia	Bateria mechaniczna SECURITHERM EP BIOSAFE
Wysokość	180 mm
Długość	220 mm
Wysokość wylewki	95 mm
Długość wylewki	110 mm
Wypływ	4 l/min przy 3 barach
Ogranicznik temperatury	41°C



## ZALETY

- Ograniczony wypływ WC w przypadku braku WZ
- Maksymalna higiena: bateria bez wylewki
- Funkcja dezynfekcji termicznej bez demontażu uchwyty.
- Higiena: korpus o bardzo niewielkiej pojemności



---

Standardy



---

Gwarancja



---

Dostępne części

