

Komplet natryskowy z baterią termostaticzną

Nr H9630SKIT

Termostaticzny zestaw natryskowy z baterią bez zaworów zwrotnych

Cena katalogowa netto 2025 Polska: 1 746,38 zł

OPIS

Komplet natryskowy z baterią termostaticzną - Nr H9630SKIT


Komplet natryskowy z sekwencyjną baterią termostaticzną.
 Komplet natryskowy z baterią termostaticzną SECURITHERM.
 Sekwencyjna bateria termostaticzna: otwarcie i zamknięcie na wodzie zimnej.
 Bateria bez zaworów zwrotnych w przyłączach (ogranicza proliferację bakterii).
 Brak ryzyka przepływu krzyżowego między wodą ciepłą i zimną.
 Bateria z ochroną antyoparzeniową: automatyczne zamknięcie wypływu w przypadku braku wody zimnej lub ciepłej.
 Antyoparzeniowa izolacja termiczna Securitouch.
 Antyosadowa, sekwencyjna głowica termostaticzna.
 Regulacja temperatury od wody zimnej do 39°C. Zablockowany na 39°C ogranicznik temperatury.
 Możliwość przeprowadzenia dezynfekcji termicznej.
 Korpus gładki wewnątrz o małej pojemności na wodę.
 Wypływ nastawiony na 9 l/min.
 Korpus z chromowanego mosiądzu i uchwyt Higiena L.100.
 Dolne przyłącze do węża natryskowego 1/2".
 Bateria ścienna ze standardowymi mimośrodkami 1 1/2" 3/4".
 Bateria przystosowana do zakładów opieki zdrowotnej, domów opieki, szpitali i klinik

- Słuchawka natryskowa na suwaku (nr 813) na chromowanym drążku natryskowym (nr 821) z mydelniczką i wężem (nr 836T1).
- Obręcz zapobiegająca opadaniu słuchawki natryskowej na posadzkę (nr 830).

Produkt zgodny z wymaganiami normy NF Médical (dotyczącej środowiska medycznego).
 Produkt przystosowany do osób niepełnosprawnych.
 30 lat gwarancji.





OPIS TECHNICZNY

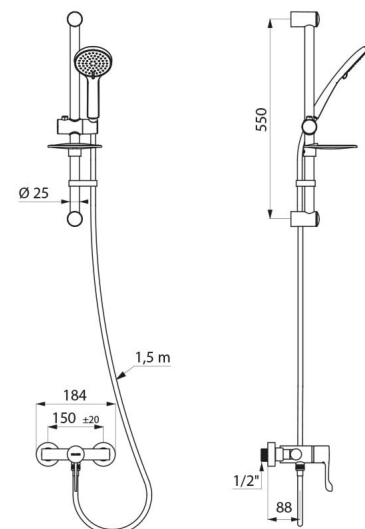
Komplet natryskowy z baterią termostaticzną - Nr H9630SKIT

Przyłącze	1 1/2"
Technologia	SECURITHERM Termostaticzna jednouchwytowa, Securitouch
Głębokość	175 mm
Długość	184 mm
Wypływ	9 l/min
Ogranicznik temperatury	39°C
Wykończenie	Chromowany mosiądz
Standardy	ACS 



ZALETY

-  Sekwencyjna: otwarcie/zamknięcie na wodzie zimnej
-  Maksymalna higiena: brak zaworów zwrotnych
-  SECURITHERM: optymalna ochrona antyoparzeniowa
-  Termostaticzna: całkowita stabilność temperatury



Gwarancja

30 LAT
GWARANCJI

Dostępne części

50 LAT
DOSTĘPNE CZĘŚCI
