

# Komplet natryskowy z baterią Secouritouch o gładkim wnętrzu

Nr 2739SKIT

Komplet natryskowy z baterią o gładkim wnętrzu

Cena katalogowa netto 2024 Polska: 1 287,35 zł

## OPIS

**Komplet natryskowy z baterią Secouritouch o gładkim wnętrzu - Nr 2739SKIT**

Komplet natryskowy z jednouchwytową, mechaniczną baterią natryskową. Ścienny komplet natryskowy z baterią natryskową.

- Jednouchwytowa bateria ścienna z antyoparzeniową izolacją termiczną Secouritouch.

Klasyczna głowica ceramiczna Ø40 z nastawionym ogranicznikiem temperatury maksymalnej.

Gładki wewnątrz korpus o niewielkiej pojemności.

Wypływ nastawiony na 9 l/min.

Korpus z chromowanego mosiądzu i ażurowy uchwyt.

Przyłącze 1/2" do węża natryskowego, ze zintegrowanym zaworem zwrotnym.

Bateria z 2 standardowymi mimośrodami ściennymi 1/2" 3/4".

- Słuchawka natryskowa na suwaku (nr 813) na chromowanym drążku natryskowym (nr 821) z mydelniczką i wężem (nr 836T1).
- Obręcz zapobiegająca opadaniu słuchawki natryskowej na posadzkę (nr 830).

Bateria zgodna z wymogami francuskiej normy NF Médical (dotyczącej środowiska medycznego).



Zestaw natryskowy przystosowany w szczególności do zakładów opieki zdrowotnej, domów opieki, szpitali i klinik.

Bateria mechaniczna przystosowana do osób niepełnosprawnych.

Bateria z 30-letnią gwarancją.

## OPIS TECHNICZNY

**Komplet natryskowy z baterią Secouritouch o gładkim wnętrzu - Nr 2739SKIT**

Przyłącze	1/2"
Technologia	Antyoparzeniowa izolacja termiczna Secouritouch
Głębokość	161 mm
Szerokość	182 mm
Wypływ	9 l/min
Ogranicznik temperatury	TAK
Wykończenie	Chromowany mosiądz
Standardy	ACS 
Gwarancja	



## ZALETY



Higiena: gładkie wnętrza ogranicza bakterie



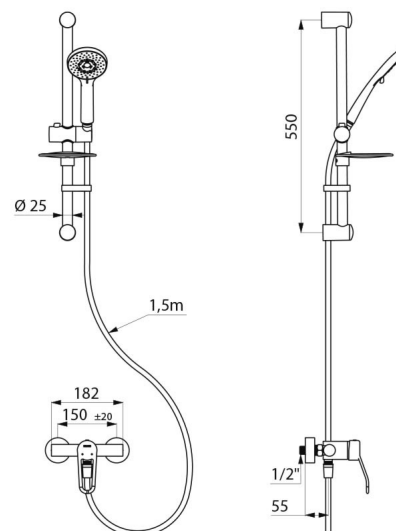
Secouritouch: antyoparzeniowa izolacja termiczna



Maksymalna higiena: niewielka pojemność korpusu



Ergonomia: uchwyt ażurowy dla łatwego chwycenia



---

Dostępne części

