

Komplet natryskowy z baterią termostaticzną SECURITHERM

Nr H9741SKIT

Termostaticzny komplet natryskowy z baterią H9741S

Cena katalogowa netto 2024 Polska: 1 897,12 zł

OPIS

Komplet natryskowy z baterią termostaticzną SECURITHERM - Nr H9741SKIT

Zestaw natryskowy z drążkiem i dwuuchwytową baterią termostaticzną SECURITHERM.

Bateria z chroną antyoparzeniową: automatyczne zamknięcie wypływu w przypadku braku wody zimnej.

Ochrona przed „zimnym prysznicem”: automatyczne zamknięcie wypływu w przypadku braku wody ciepłej.

Antyoparzeniowa izolacja termiczna Securitouch.

Antyosadowa głowica termostaticzna do regulacji temperatury.

Głowica ceramiczna ¼ obrotu do regulacji wypływu.

Regulacja temperatury do 41°C.

Podwójny ogranicznik temperatury: pierwszy z możliwością odblokowania na 38°C, drugi zablokowany na 41°C.

Możliwość przeprowadzenia w łatwy sposób dezynfekcji termicznej, bez demontażu uchwytu i zamykania zasilania wody zimnej.

Wypływ ograniczony do 9 l/min przy 3 barach.

Korpus z chromowanego mosiądzu i ergonomiczne pokrętki.

Przyłącze do węża natryskowego ½".

Filtry i zawory zwrotne zintegrowane w przyłączach W¾".

Bateria ze standardowymi mimośrodami ½" ¾".

- Słuchawka natryskowa na suwaku (nr 813) na chromowanym drążku natryskowym (nr 821) z mydelniczką i węzem natryskowym (nr 836T1).
- Obręcz zapobiegająca opadaniu słuchawki natryskowej na posadzkę (nr 830).

Bateria przystosowana w szczególności do zakładów opieki zdrowotnej, domów opieki, szpitali i klinik.

Produkt przystosowany do osób niepełnosprawnych.

Bateria natryskowa z 30-letnią gwarancją.

OPIS TECHNICZNY

Komplet natryskowy z baterią termostaticzną SECURITHERM - Nr H9741SKIT

Przyłącze	½"
Technologia	Bateria termostaticzna SECURITHERM Securitouch
Głębokość	84 mm
Długość	286 mm
Wypływ	9 l/min
Ogranicznik temperatury	TAK
Wykończenie	Chromowany mosiądz



ZALETY



SECURITHERM: Optymalna ochrona antyoparzeniowa



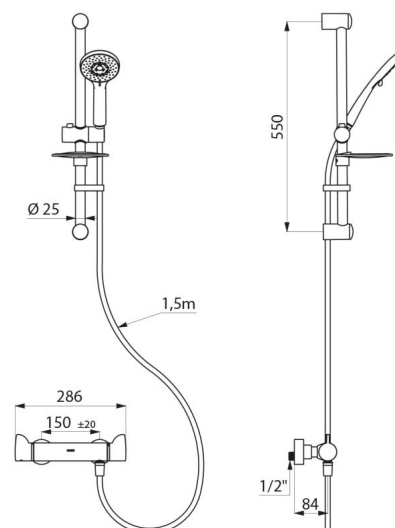
Podwójny ogranicznik temperatury maksymalnej



Securitouch: antyoparzeniowa izolacja termiczna



Termostaticzna: całkowita stabilność temperatury



Standardy



Gwarancja



Dostępne części

