

Komplet natryskowy z baterią termostaticzną SECURITHERM

Nr H9739SKIT

Termostaticzny komplet natryskowy z baterią

Cena katalogowa netto 2025 Polska: 1 566,17 zł


OPIS

Komplet natryskowy z baterią termostaticzną SECURITHERM - Nr H9739SKIT

Zestaw natryskowy z dwuuchwytową baterią termostaticzną SECURITHERM. Bateria natryskowa z antyosadową głowicą termostaticzną. Bateria z ochroną antyoparzeniową: automatyczne zamknięcie wypływu w przypadku braku wody zimnej. Ochrona przed „zimnym prysznicem”: automatyczne zamknięcie wypływu w przypadku braku wody ciepłej. Antyosadowa głowica termostaticzna do regulacji temperatury. Głowica ceramiczna 1/4 obrotu do regulacji wypływu. Regulacja temperatury od 25°C do 40°C z ogranicznikiem temperatury nastawionym na 38°C. Możliwość przeprowadzenia w łatwy sposób dezynfekcji termicznej, bez demontażu uchwytu i zamykania dopływu wody zimnej. Wypływ nastawiony na 9 l/min. Korpus z chromowanego miedzi i pokrętła typu CLASSIC. Przyłącze do węża natryskowego Z1/2". Filtry i zawory zwrotne zintegrowane w przyłączach W3/4". Bateria ze standardowymi mimośrodammi Z1/2" Z3/4". Słuchawka natryskowa na suwaku (nr 813) na chromowanym drążku natryskowym (nr 821) z mydelniczką i wężem natryskowym (nr 836T1). Obroż zapobiegająca opadaniu słuchawki natryskowej na posadzkę (nr 830). Bateria przystosowana w szczególności do placówek opieki zdrowotnej, domów opieki, szpitali i klinik. Bateria termostaticzna przystosowana do osób niepełnosprawnych. Zestaw natryskowy z 30-letnią gwarancją.





OPIS TECHNICZNY

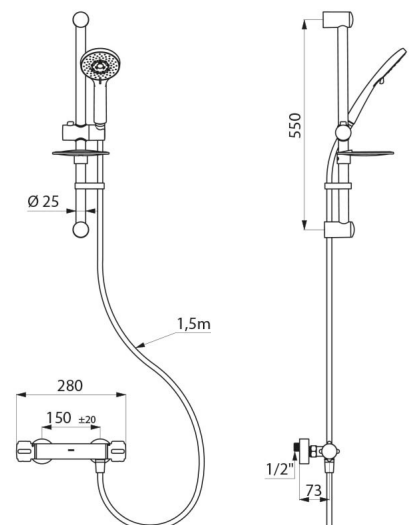
Komplet natryskowy z baterią termostaticzną SECURITHERM - Nr H9739SKIT

Przyłącze	Z1/2"
Technologia	Bateria termostaticzna SECURITHERM
Głębokość	73 mm
Szerokość	280 mm
Wypływ	9 l/min
Ogranicznik temperatury	TAK
Wykończenie	Chromowany miedź
Standardy	ACS 



ZALETY

-  SECURITHERM: Optymalna ochrona antyoparzeniowa
-  Nastawiony ogranicznik temperatury maksymalnej
-  Termostaticzna: całkowita stabilność temperatury
-  Ergonomia: łatwe do chwycenia pokrętła



Gwarancja

30 LAT
GWARANCJI

Dostępne części

50 LAT
DOSTĘPNE CZĘŚCI
