

Termostatyczny komplet natryskowy z baterią

Nr H9739KIT

Dwuuchwytowa bateria termostatyczna

Cena katalogowa netto 2024 Polska: 1 826,36 zł



OPIS

Termostatyczny komplet natryskowy z baterią - Nr H9739KIT

Zestaw natryskowy z drążkiem i dwuuchwytową baterią termostatyczną SECURITHERM.

- Bateria natryskowa z antyosadową głowicą termostatyczną.
- Bateria z ochroną antyoparzeniową: automatyczne zamknięcie wypływu w przypadku braku wody zimnej.
- Ochrona przed „zimnym prysznicem”: automatyczne zamknięcie wypływu w przypadku braku wody ciepłej.

Antyosadowa głowica termostatyczna do regulacji temperatury.

Głowica ceramiczna 1/4 obrotu do regulacji wypływu.

Regulacja temperatury od 25°C do 40°C z ogranicznikiem temperatury maksymalnej zablokowanym na 38°C.

Możliwość przeprowadzenia w łatwy sposób dezynfekcji termicznej, bez demontażu uchwytu i zamykania dopływu wody zimnej.

Wypływ nastawiony na 9 l/min.

Korpus z chromowanego mosiądzu i pokrętła CLASSIC.

Przyłącze do węża natryskowego Z1/2".



Filtry i zawory zwrotne zintegrowane w przyłączach W3/4".

Produkt dostarczany z 2 mimośrodamy ściennymi STOP/CHECK Z1/2" Z3/4", doskonale przystosowanymi do potrzeb szpitali.

- Słuchawka natryskowa na suwaku (nr 813), na chromowanym drążku natryskowym (nr 821), z mydelniczką i wężem (nr 836T1).
 - Obręcz zapobiegająca opadaniu słuchawki natryskowej na posadzkę (nr 828).
- Bateria przystosowana w szczególności do zakładów opieki zdrowotnej, domów opieki, szpitali i klinik.
Bateria termostatyczna przystosowana do osób niepełnosprawnych.
Komplet natryskowy z 30-letnią gwarancją.

OPIS TECHNICZNY

Termostatyczny komplet natryskowy z baterią - Nr H9739KIT

Przyłącze	Z1/2"
Technologia	SECURITHERM Termostatyczna dwuuchwytowa
Szerokość	280 mm
Wypływ	9 l/min
Ogranicznik temperatury	TAK
Wykończenie	Chromowany mosiądz
Standardy	ACS 
Gwarancja	

ZALETY



SECURITHERM: optymalna ochrona antyoparzeniowa



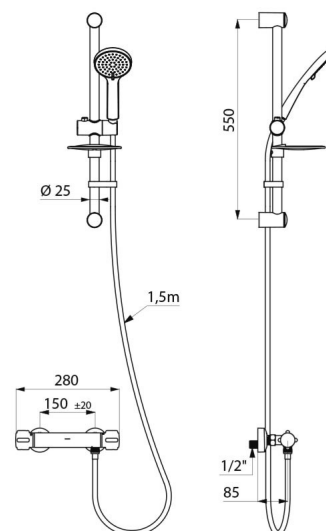
Nastawiony ogranicznik temperatury maksymalnej



Termostatyczna: całkowita stabilność temperatury



Ergonomia: pokrętła ułatwiające chwycenie



Dostępne części

