

Samoopróżniający, termo. komplet natryskowy SECURITHERM Securitouch

Nr H9739HYG

Dwuuchwytowa bateria termostaticzna

Cena katalogowa netto 2024 Polska: 1 662,84 zł

OPIS

Samoopróżniający, termo. komplet natryskowy SECURITHERM Securitouch - Nr H9739HYG

Dwuuchwytowy, termostaticzny komplet natryskowy SECURITHERM z urządzeniem samoopróżniającym.

Bateria natryskowa z antyosadową głowicą termostaticzną.

Bateria z ochroną antyoparzeniową: automatyczne zamknięcie wypływu w przypadku braku wody zimnej.

Ochrona przed „zimnym prysznicem”: automatyczne zamknięcie wypływu w przypadku braku wody ciepłej.

Antyosadowa głowica termostaticzna do regulacji temperatury.

Głowica ceramiczna ¼ obrotu do regulacji wypływu.

Regulacja temperatury od 25°C do 40°C z ogranicznikiem temperatury nastawionym na 38°C.

Możliwość przeprowadzenia dezynfekcji termicznej bez demontażu uchwytu i zamykania dopływu wody zimnej.

Wypływ nastawiony na 9 l/min.

Korpus z chromowanego mosiądzu i pokrętła CLASSIC.

Przyłącze do węża natryskowego ½".

Filtry i zawory zwrotne zintegrowane w przyłączach W¾".

Bateria z mimosrodami ściennymi typu STOP/CHECK ½" Z¾".

Słuchawka natryskowa (nr 813) z chromowanym, ruchomym uchwytem ściennym (nr 845).

Złączka antystagnacyjna WZ½" do automatycznego opróżnienia węża i słuchawki natryskowej (nr 880), montowana między dolnym przyłączem armatury a przyłączem do węża natryskowego.

Bateria przystosowana w szczególności do zakładów opieki zdrowotnej, domów opieki, szpitali i klinik.

Produkt przystosowany do osób niepełnosprawnych.

Bateria natryskowa z 30-letnią gwarancją.

OPIS TECHNICZNY

Samoopróżniający, termo. komplet natryskowy SECURITHERM Securitouch - Nr H9739HYG

Przyłącze	½"
Technologia	Bateria termostaticzna SECURITHERM
Głębokość	81 mm
Szerokość	280 mm
Wypływ	9 l/min
Ogranicznik temperatury	38°C
Wykończenie	Chromowany mosiądz



ZALETY



SECURITHERM: Optymalna ochrona antyoparzeniowa



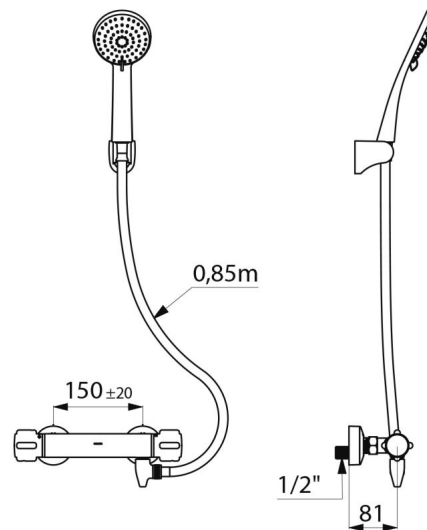
Nastawiony ogranicznik temperatury maksymalnej



Automatyczne opróżnienie węża i słuchawki



Termostaticzna: całkowita stabilność temperatury



Standardy



Gwarancja

