

Zawór elektroniczny TEMPOMATIC z zatrząskową wylewką BIOCLIP

Nr 20801T2

Zawór elektroniczny z jednorazową wylewką

Cena katalogowa netto 2025 Polska: 1 610,58 zł

OPIS

Zawór elektroniczny TEMPOMATIC z zatrząskową wylewką BIOCLIP - Nr 20801T2

Ścienne zawór elektroniczny do umywalki, do zamocowania na płycie.
Zawór automatyczny z zatrząskową wylewką BIOCLIP.
Zawór na podczerwień dostarczany z 1 jednorazową, zatrząskową wylewką L.125 z nadającego się do recyklingu Hostaformu®.
Niezależna skrzynka elektroniczna IP65.
Zasilanie sieciowe z transformatorem 230/12 V.
Wylewka i podstawa gładkie wewnątrz (ograniczają nisze bakteryjne).
Programowane spłukiwanie okresowe (nastawione na ~60 sekund co 24 h od ostatniego uruchomienia).
Wypływ ograniczony do 4 l/min przy 3 barach.
Niezależny detektor do zamocowania na płycie.
Elektrozawór Z3/8" i filtr-uszczelka.
Detekcja obecności na podczerwień, detektor odporny na uderzenia.
Podstawa Ø60 z chromowanego mosiądzu.
Antyblokada wypływu.
Produkt zgodny z wymogami francuskiej normy NF Médical (dotyczącej środowiska medycznego).
Zalecana wysokość instalacji: 110-200 mm nad umywalką.
Zawór elektroniczny przystosowany w szczególności do zakładów opieki zdrowotnej, domów opieki, szpitali i klinik.
Produkt przystosowany do osób niepełnosprawnych.
Zawór z 30-letnią gwarancją.
Dwa możliwe tryby zamknięcia wypływu:
- tryb standard: wypływ czasowy, automatyczne zamknięcie.
- tryb ON/OFF: zamknięcie zamierzone lub po 30 min wypływu.
Możliwość przeprowadzenia dezynfekcji termicznej.
W trybie ON/OFF detektor należy umieścić obok zaworu.

OPIS TECHNICZNY

Zawór elektroniczny TEMPOMATIC z zatrząskową wylewką BIOCLIP - Nr 20801T2

| | |
|-----------------|-----------------------------|
| Zasilanie | Zasilanie sieciowe 230/12 V |
| Przyłącze | Z3/8" |
| Technologia | Elektroniczny zawór ścienny |
| Głębokość | 188 mm |
| Długość wylewki | 125 mm |
| Wypływ | 4 l/min przy 3 barach |
| Wykończenie | Chromowany mosiądz |



ZALETY



Automat. spłukiwanie przeciw proliferacji bakterii



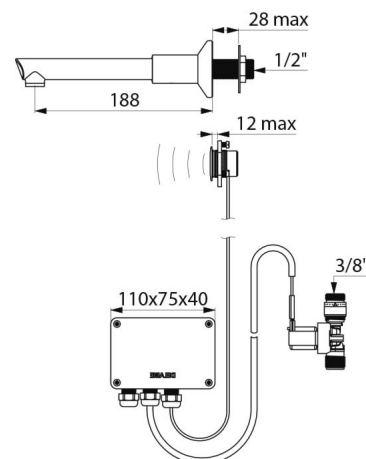
Higiena: zatrząskowa wylewka do czyszczenia



Higiena: gładkie wnętrze ogranicza bakterie



Brak kontaktu z dłonią: detekcja na podczerwień



Standardy



Gwarancja



Dostępne części

