

Zawór elektroniczny TEMPOMATIC z zatrzaskową wylewką BIOCLIP



Nr 20801T2

Zawór elektroniczny z jednorazową wylewką

Cena katalogowa netto 2024 Polska: 1 563,68 zł

OPIS

Zawór elektroniczny TEMPOMATIC z zatrzaskową wylewką BIOCLIP - Nr 20801T2

Ścienny zawór elektroniczny do umywalki, do zamocowania na płycie.
Zawór automatyczny z zatrzaskową wylewką BIOCLIP.
Zawór na podczerwień dostarczany z 1 jednorazową, zatrzaskową wylewką L.125 z nadającego się do recyklingu Hostaformu®.
Niezależna skrzynka elektroniczna IP65.
Zasilanie sieciowe z transformatorem 230/12 V.
Wylewka i podstawa gładkie wewnątrz (ograniczają nisze bakteryjne).
Programowane spłukiwanie okresowe (nastawione na ~60 sekund co 24 h od ostatniego uruchomienia).
Wypływ ograniczony do 4 l/min przy 3 barach.
Niezależny detektor do zamocowania na płycie.
Elektrozawór Z3/8" i filtr-uszczelka.
Detekcja obecności na podczerwień, detektor odporny na uderzenia.
Podstawa Ø60 z chromowanego mosiądzu.
Antyblokada wypływu.
Produkt zgodny z wymogami francuskiej normy NF Médical (dotyczącej środowiska medycznego).
Zalecana wysokość instalacji: 110-200 mm nad umywalką.
Zawór elektroniczny przystosowany w szczególności do zakładów opieki zdrowotnej, domów opieki, szpitali i klinik.
Produkt przystosowany do osób niepełnosprawnych.
Zawór z 30-letnią gwarancją.
Dwa możliwe tryby zamknięcia wypływu:
- tryb standard: wypływ czasowy, automatyczne zamknięcie.
- tryb ON/OFF: zamknięcie zamierzone lub po 30 min wypływu.
Możliwość przeprowadzenia dezynfekcji termicznej.
W trybie ON/OFF detektor należy umieścić obok zaworu.

OPIS TECHNICZNY

Zawór elektroniczny TEMPOMATIC z zatrzaskową wylewką BIOCLIP - Nr 20801T2

Zasilanie	Zasilanie sieciowe 230/12 V
Przyłącze	Z3/8"
Technologia	Elektroniczny zawór ścienny
Głębokość	188 mm
Długość wylewki	125 mm
Wypływ	4 l/min przy 3 barach
Wykończenie	Chromowany mosiądz

ZALETY



Automat. spłukiwanie przeciw proliferacji bakterii



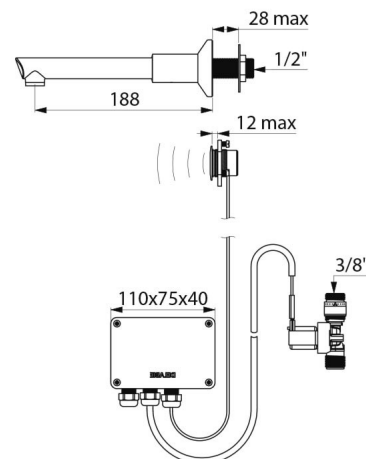
Higiena: zatrzaskowa wylewka do czyszczenia



Higiena: gładkie wnętrze ogranicza bakterie



Brak kontaktu z dłonią: detekcja na podczerwień



Standardy



Gwarancja



Dostępne części

