

Bateria mechaniczna do umywalki BIOCLIP

Nr 2820T

Jednootworowa, mechaniczna bateria zatraskowa H.95 L.120, pełny uchw.

Cena katalogowa netto 2024 Polska: 1 362,44 zł



OPIS

Bateria mechaniczna do umywalki BIOCLIP - Nr 2820T

Stojąca bateria mechaniczna do umywalki. Bateria mechaniczna BIOCLIP: armatura całkowicie odpinana do czyszczenia i dezynfekcji.

Bateria jednootworowa z wylewką H.95 L.120 wyposażoną w higieniczne wyjście BIOSAFE.

Wylewka przystosowana do montażu filtra BIOFIL.

Głowica ceramiczna Ø35 z nastawionym ogranicznikiem temperatury maksymalnej.

Możliwość przeprowadzenia w łatwy sposób dezynfekcji termicznej bez demontażu uchwytu i odcinania dopływu wody zimnej.

Korpus i wylewka gładkie wewnątrz o małej pojemności.

Wypływ ograniczony do 5 l/min przy 3 barach.

Pełny uchwyt.

Ergonomiczne ciągadło i korek 1"1/4 z mosiądzu.

Wężyki PEX W3/8" dostarczane z zaworami odcinającymi z chromowanego mosiądzu.

Mocowanie wzmocnione 2 trzpieniami z Inoxy.

Bateria mechaniczna przystosowana w szczególności do placówek opieki zdrowotnej, domów opieki, szpitali i klinik.

Jednootworowa bateria przystosowana do osób niepełnosprawnych.

Produkt zgodny z wymogami francuskiej normy NF Médical (norma dotycząca środowiska medycznego).

Bateria z 30-letnią gwarancją.

Model dostępny również w wersji z miedzianymi rurkami.

OPIS TECHNICZNY

Bateria mechaniczna do umywalki BIOCLIP - Nr 2820T

Przyłącze	W3/8"
Technologia	Bateria zatraskowa BIOCLIP
Wysokość wylewki	95 mm
Długość wylewki	120 mm
Wypływ	5 l/min przy 3 barach
Ogranicznik temperatury	TAK
Wykończenie	Chromowany mosiądz
Standardy	ACS WRAS
Gwarancja	30 LAT GWARANCJA

ZALETY



Higiena: odpinana do czyszczenia wnętrza



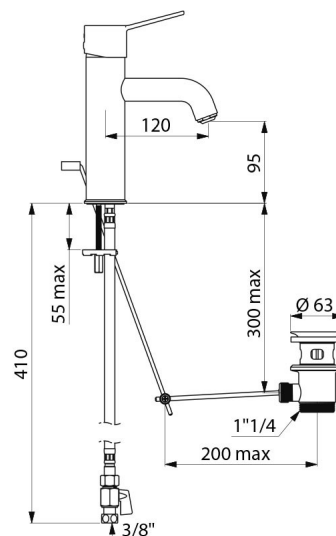
Higiena: gładkie wnętrze ogranicza bakterie



Nastawiony ogranicznik temperatury maksymalnej



Ergonomia: pełny uchwyt dla łatwego chwycenia



Dostępne części

