

Bateria mechaniczna z wyciąganą słuchawką

Nr 2211

Jednootworowa bateria mechaniczna z wyciąganą słuchawką

Cena katalogowa netto 2024 Polska: 1 144,85 zł

OPIS

Bateria mechaniczna z wyciąganą słuchawką - Nr 2211

Stojąca bateria mechaniczna do zlewu, doskonale przystosowana do kąpieeli niemowląt.

Jednootworowa bateria z wyciąganą słuchawką i ruchomą wylewką H.105 L.200.

Głowica ceramiczna Ø40 z nastawionym ogranicznikiem temperatury maksymalnej.

Antyoparzeniowa izolacja termiczna Securitouch.

Bateria mechaniczna z wyciąganą, 2-strumieniową słuchawką: sitko/strumień „deszcz”.

Gładki wewnątrz korpus.

Wypływ ograniczony do 7 l/min przy 3 barach.

Korpus z chromowanego miedzi i pełny uchwyt.

Wąż natryskowy BIOSAFE z ochroną przed proliferacją bakterii: przezroczysty poliuretan umożliwiający wymianę w przypadku pojawienia się biofilmu, gładki wewnątrz i na zewnątrz.

Wąż o małej średnicy (Ø6 wewnątrz): niewielka pojemność.

Specjalna przeciwwaga.

Wężyki PEX W3/8".

Mocowanie wzmocnione 2 trzpieniami z Inoxy.

Bateria mechaniczna przystosowana w szczególności do zakładów opieki zdrowotnej, domów opieki, szpitali i klinik.

Jednootworowa bateria przystosowana do osób niepełnosprawnych.

Bateria z 30-letnią gwarancją.





OPIS TECHNICZNY

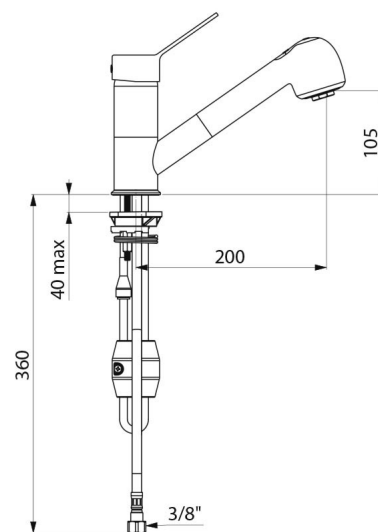
Bateria mechaniczna z wyciąganą słuchawką - Nr 2211

Przyłącze	W3/8"
Wysokość	162 mm
Wysokość wylewki	105 mm
Długość wylewki	200 mm
Wypływ	7 l/min przy 3 barach
Ogranicznik temperatury	TAK
Wykończenie	Chromowany miedź
Standardy	ACS  
Gwarancja	



ZALETY

-  Higiena: przezroczysty wąż, gładki wewnątrz
-  Ergonomia: pełny uchwyt dla łatwego chwycenia
-  Komfort: wyciągana słuchawka, sitko/deszcz
-  Securitouch: antyoparzeniowa izolacja termiczna



Dostępne części

