

Poręcz natryskowa poziomo-pionowa, antybakteryjny biały Nylon

Nr 5100N

Antybakteryjny Nylon NylonClean HR błyszczący biały

Cena katalogowa netto 2024 Polska: 1 385,31 zł

OPIS

Poręcz natryskowa poziomo-pionowa, antybakteryjny biały Nylon - Nr 5100N

Poręcz natryskowa poziomo-pionowa Ø32 dla osób niepełnosprawnych. Służy do podpierania i podtrzymywania się w pozycji stojącej. Zapewnia bezpieczne przemieszczanie się pod natryskiem. Możliwość dodania uchwytu na suwak do słuchawki natryskowej i/lub mydelniczki na suwaku.

Antybakteryjna ochrona NylonClean: optymalna ochrona przed rozwojem bakterii.

Możliwość montażu jako model prawy lub lewy.

Przystosowana do intensywnego użytkowania w budynkach użyteczności publicznej i w środowisku szpitalnym.

Poliamid o wysokiej odporności (Nylon): wzmocniony rdzeniem ze stali chronionej antykorozyjnie o grubości 2 mm.

Jednolita powierzchnia bez chropowatości ułatwia czyszczenie i utrzymanie higieny.

Wysoka odporność na środki czystości i produkty chemiczne. Ochrona anty-UV.

Przyjemna i ciepła w dotyku.

Odległość między ścianą a poręczą 38 mm: minimalne wymiary uniemożliwiają przejście przedramienia między ścianą a poręczą, chroniąc użytkownika przed złamaniem w przypadku upadku.

Niewidoczne mocowania rozetą montażową na 6 otworów, Ø73.

Dostarczana ze śrubami Inox do betonowej ściany.

Wymiary: 1 245 x 570 x 660 mm.

Testowana na ponad 200 kg. Zalecana maksymalna waga użytkownika: 135 kg. 30 lat gwarancji, znak CE.

OPIS TECHNICZNY

Poręcz natryskowa poziomo-pionowa, antybakteryjny biały Nylon - Nr 5100N

| | |
|---------------------|--|
| Wysokość | 1 245 mm |
| Długość | 570 mm |
| Szerokość | 660 mm |
| Średnica | Ø32 |
| Odległość od ściany | 38 mm |
| Grubość | Nylon: 3,5 mm; Stal: 2 mm |
| Wykończenie | Antybakteryjny Nylon HR błyszczący biały |



ZALETY



Antybakteryjna ochrona NylonClean



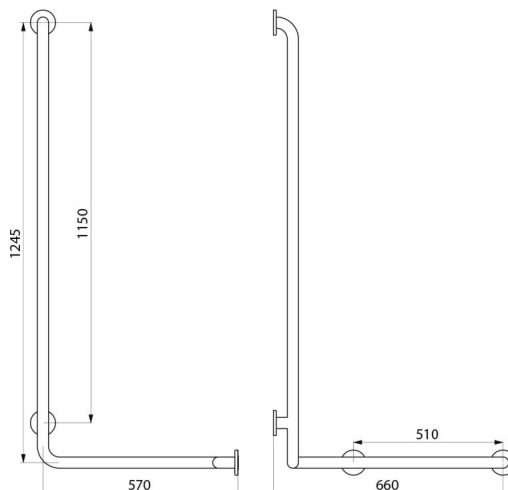
Testowana na ponad 200 kg



Odległość od ściany 38 mm: minimalne wymiary



Odporność na środki czystości i produkty chemiczne



Standardy



Gwarancja

