

Sekwencyjna, ścienna bateria termostatyczna SECURITHERM do umywalki

Nr H9610

Sekwencyjna, ścienna bateria termostatyczna

Cena katalogowa netto 2025 Polska: 1 901,88 zł

OPIS

Sekwencyjna, ścienna bateria termostatyczna SECURITHERM do umywalki - Nr H9610

Ścienna, termostatyczna bateria SECURITHERM do zlewu.
Sekuencyjna bateria termostatyczna: otwarcie i zamknięcie na wodzie zimnej. Brak ryzyka przepływu krzyżowego między wodą ciepłą i zimną.
Brak zaworów zwrotnych w przyłączach.
Bateria ścienna dostarczana z 1 jednorazową, zatrzaskową wylewką L.125 z nadającego się do recyklingu Hostaformu®.
Ochrona antyoparzeniowa: automatyczne zamknięcie wypływu w przypadku braku wody zimnej lub ciepłej.
Antyoparzeniowa izolacja termiczna Securitouch.
Antyosadowa, sekwencyjna głowica termostatyczna do sekwencyjnej regulacji wypływu i temperatury.
Regulacja temperatury od wody zimnej do 40°C z zablokowanym na 40°C ogranicznikiem temperatury.
Możliwość przeprowadzenia dezynfekcji termicznej i chemicznej.
Gładkie wewnątrz korpus i wylewka o niewielkiej pojemności.
Wypływ nastawiony na 7 l/min.
Korpus z chromowanego mosiądzu.
Uchwyt Higiena L.146 do uruchamiania bez kontaktu z dłonią.
Bateria z rozstawem 150 mm dostarczana z mimośródami STOP/CHECK Z1/2" Z3/4" dostosowanymi do ograniczeń obowiązujących w szpitalach.
Bateria termostatyczna przystosowana w szczególności do placówek opieki zdrowotnej, domów opieki, szpitali i klinik.
Bateria sekwencyjna przystosowana do osób niepełnosprawnych.
Bateria z 30-letnią gwarancją.





OPIS TECHNICZNY

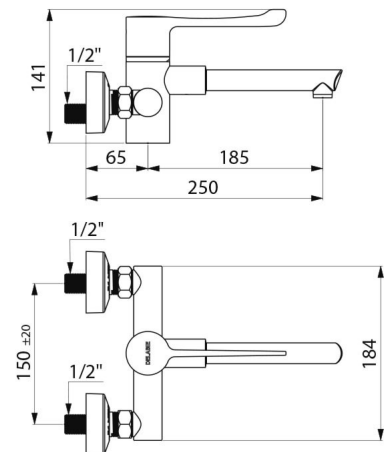
Sekwencyjna, ścienna bateria termostatyczna SECURITHERM do umywalki - Nr H9610

Przyłącze	Z1/2"
Technologia	Bateria sekwencyjna SECURITHERM Securitouch
Wysokość	141 mm
Szerokość	184 mm
Długość wylewki	185 mm
Wypływ	7 l/min
Ogranicznik temperatury	TAK
Wykończenie	Chromowany mosiądz



ZALETY

-  Sekwencyjna: otwarcie/zamknięcie na wodzie zimnej
-  Całkowita higiena: brak zaworów zwrotnych
-  Zatrzaskowa wylewka: ogranicza nisze bakteryjne
-  SECURITHERM: optymalna ochrona antyoparzeniowa



Standardy



Gwarancja



Dostępne części

