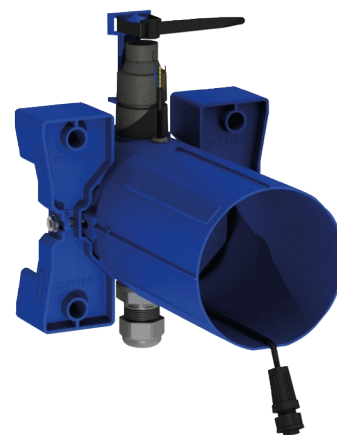


Wodoszczelna skrzynka podtynkowa do zaworu pisuarowego TEMPOMATIC 4

Nr 430SBOX

Do armatury elektronicznej do pisuarów



OPIS

Wodoszczelna skrzynka podtynkowa do zaworu pisuarowego TEMPOMATIC 4 - Nr 430SBOX

Wodoszczelna skrzynka podtynkowa do elektronicznego zaworu pisuarowego, zestaw 1/2.

Kompatybilna z produktami z zasilaniem sieciowym 230/6V (dostarczony kabel i transformator).

Kołnierz z uszczelką.

Podłączenie hydrauliczne z zewnątrz i konserwacja od przodu.

Instalacja modułowa (profile, pełna ściana, płyta).

Odpowiednia do ścian o grubości od 10 do 120 mm (przestrzegając głębokości osadzenia minimum 83 mm).

Przystosowana do standardowego podłączenia rur zasilających lub podłączenia typu „pipe in pipe”.

Armatura skonfigurowana na bezpieczne płukanie instalacji bez elementów wrażliwych i akcesoria do podłączenia.

Podłączenie za pomocą przyłącza Ø35 (w przypadku standardowych pisuarów) lub za pomocą mosiężnej złączki 1/2" (w przypadku pisuarów zasilanych wężykiem).

Do połączenia z rurką 752430 lub 757430.

30 lat gwarancji.

Należy zamawiać z płytą uruchamiającą o numerze katalogowym 430000, 430010, 430020 lub 430030.

OPIS TECHNICZNY

Wodoszczelna skrzynka podtynkowa do zaworu pisuarowego TEMPOMATIC 4 - Nr 430SBOX

Zasilanie	Zasilanie sieciowe 230/6V
Przyłącze	W1/2"
Technologia	Elektroniczna
Wysokość	150 mm
Głębokość	83 - 190 mm
Szerokość	175 mm
Standardy	  
Gwarancja	

ZALETY



Łatwa instalacja



Skrzynka regulowana i modułowa



Skrzynka w 100% wodoszczelna



Kompatybilność: profile, ściany pełne lub panele

