

# Sekwencyjna bateria mechaniczna BIOSAFE do umywalki

Nr 2664T1

Wysoka, jednootworowa bateria sekwencyjna H.160 L.160

## OPIS

Sekwencyjna bateria mechaniczna BIOSAFE do umywalki - Nr 2664T1

Wysoka, stojąca bateria mechaniczna do umywalki.  
Sekwencyjna bateria mechaniczna: otwarcie i zamknięcie na wodzie zimnej w zakresie 70°.

Jednootworowa bateria z ruchomą wylewką H.160 L.160.

Wysoka bateria z higienicznym wyjściem BIOSAFE przystosowanym do instalacji filtra BIOFIL.

Sekwencyjna głowica ceramiczna Ø35 z nastawionym ogranicznikiem temperatury maksymalnej.

Wylewka z gładką wewnątrz rurką o niewielkiej pojemności, brak nisz bakteryjnych.

Prędkość przepływu wody przez tę rurkę znacznie redukuje rozwój biofilmu.

Możliwość przeprowadzenia w łatwy sposób dezynfekcji termicznej, bez demontażu uchwyty i zamykania zasilania wody zimnej.

Korpus o bardzo niewielkiej pojemności (ogranicza nisze bakteryjne).

Wypływ nastawiony na 5 l/min.

Uruchamianie bez kontaktu z dłonią uchwytem Higiena L.200.

Wężyki PEX W3/8".

Brak ryzyka przepływu krzyżowego między wodą ciepłą i zimną.

Brak zaworów zwrotnych w przyłączach.

Mocowanie wzmocnione 2 trzpieniami z Inoxy.

Bateria mechaniczna przystosowana do zakładów opieki zdrowotnej, domów opieki, szpitali i klinik.

Bateria sekwencyjna przystosowana do osób niepełnosprawnych.

Produkt zgodny z wymogami francuskiej normy NF Médical (dotyczącej środowiska medycznego).

Bateria z 30-letnią gwarancją.

## OPIS TECHNICZNY

Sekwencyjna bateria mechaniczna BIOSAFE do umywalki - Nr 2664T1

Zasilanie	3/8"
Technologia	Sekwencyjna bateria mechaniczna
Wysokość wylewki	160 mm
Długość wylewki	160 mm
Wypływ	5 l/min
Ogranicznik temperatury	TAK
Wykończenie	Chromowany mosiądz
Standardy	ACS



## ZALETY



Sekwencyjna: otwarcie/zamknięcie na wodzie zimnej



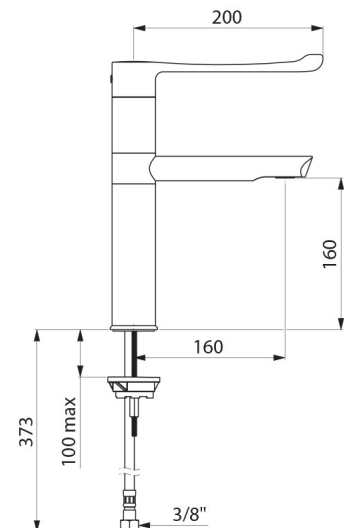
Łatwa dezynfekcja termiczna bez demontażu uchwyty



Maksymalna higiena: kontrola biofilmu



Uruchamianie bez kontaktu z dłonią: uchwyt Higiena



---

Gwarancja

