

Bateria z regulatorem ciśnienia SECURITHERM EP do zlewu

Nr 2564T4EP

Jednouchwytowa, jednootworowa wysoka bateria z głowicą EP

OPIS

Bateria z regulatorem ciśnienia SECURITHERM EP do zlewu - Nr 2564T4EP

Stojąca bateria z regulatorem ciśnienia SECURITHERM do zlewu. Jednouchwytowa bateria jednootworowa z ruchomą wylewką H.305 L.220. Wysoka bateria wyposażona w higieniczne sitko przystosowane do instalacji filtra BIOFIL. Całkowita ochrona antyoparzeniowa: ograniczony wypływ wody ciepłej w przypadku braku wody zimnej (i na odwrót). Stała temperatura bez względu na wahania ciśnienia i natężenia przepływu w instalacji. Głowica ceramiczna Ø35 z regulatorem ciśnienia i nastawionym ogranicznikiem temperatury maksymalnej. Korpus i wylewka gładkie wewnątrz (ograniczają nisze bakteryjne). Możliwość przeprowadzenia w łatwy sposób dezynfekcji termicznej, bez demontażu uchwytu i zamykania dopływu wody zimnej. Wypływ ograniczony do 9 l/min przy 3 barach. Korpus i podstawa z chromowanego mosiądzu. Uchwyt Higiena L.185 do uruchamiania bez kontaktu z dłonią. Wężyki PEX W3/8" z filtrami i zaworami zwrotnymi. Mocowanie wzmocnione 2 trzpieniami z Inoxy. Bateria mechaniczna z regulatorem ciśnienia przystosowana w szczególności do placówek opieki zdrowotnej, domów opieki, szpitali i klinik. Bateria jednootworowa przystosowana do osób niepełnosprawnych. Bateria z 30-letnią gwarancją.





OPIS TECHNICZNY

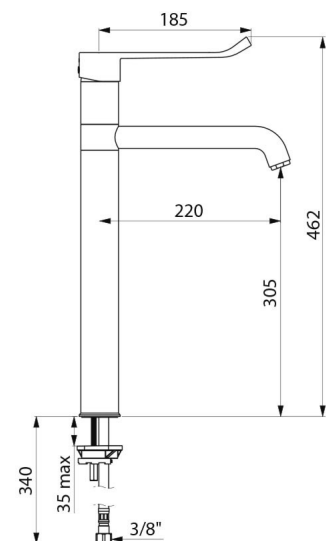
Bateria z regulatorem ciśnienia SECURITHERM EP do zlewu - Nr 2564T4EP

Przyłącze	W3/8"
Technologia	Bateria SECURITHERM EP
Wysokość	462 mm
Wysokość wylewki	305 mm
Długość wylewki	220 mm
Wypływ	9 l/min przy 3 barach
Ogranicznik temperatury	TAK
Wykończenie	Chromowany mosiądz
Standardy	ACS   



ZALETY

-  EP: ograniczony wypływ WC w przypadku braku WZ
-  EP: ograniczone wahania temperatury
-  Dezynfekcja termiczna bez demontażu uchwytu
-  Higiena: gładkie wnętrze ogranicza bakterie



Gwarancja

