

Termostatyczna bateria natryskowa SECURITHERM Securitouch

Nr H9768

Bateria termostatyczna bez zaworów zwrotnych



OPIS

Termostatyczna bateria natryskowa SECURITHERM Securitouch - Nr H9768

Dwuuchwytowa, termostatyczna bateria natryskowa SECURITHERM. Bateria termostatyczna bez zaworów zwrotnych w przyłączach (ogranicza proliferację bakterii). Brak ryzyka przepływu krzyżowego między wodą ciepłą i zimną. Bateria z ochroną antyoparzeniową: automatyczne zamknięcie wypływu w przypadku braku wody zimnej. Ochrona przed „zimnym prysznicem”: automatyczne zamknięcie wypływu w przypadku braku wody ciepłej. Antyoparzeniowa izolacja termiczna Securitouch. Antyosadowa głowica termostatyczna do regulacji temperatury. Głowica ceramiczna ¼ obrotu do regulacji wypływu. Regulacja temperatury do 43°C. Podwójny ogranicznik temperatury: pierwszy ogranicznik odblokowany do 41°C, drugi ogranicznik zablokowany na 43°C. Możliwość przeprowadzenia w łatwy sposób dezynfekcji termicznej, bez demontażu uchwyty i zamykania dopływu wody zimnej. Wypływ ograniczony do 9 l/min przy 3 barach. Pokręta ERGO. Przyłącze do węża natryskowego Z½". Filtry zintegrowane w przyłączach W¾". Bateria z mimośrodami STOP/CHECK Z½" Z¾". Bateria przystosowana do zakładów opieki zdrowotnej, domów opieki, szpitali i klinik. Bateria termostatyczna certyfikowana NF Médical (norma dotycząca środowiska medycznego). Bateria przystosowana do osób niepełnosprawnych. 30 lat gwarancji.

OPIS TECHNICZNY

Termostatyczna bateria natryskowa SECURITHERM Securitouch - Nr H9768

Przyłącze	Z1/2"
Technologia	Bateria termostatyczna SECURITHERM Securitouch, bez zaworów zwrotnych
Długość	260 mm
Wypływ	9 l/min przy 3 barach
Ogranicznik temperatury	TAK
Wykończenie	Chromowany mosiądz

ZALETY



SECURITHERM: optymalna ochrona antyoparzeniowa



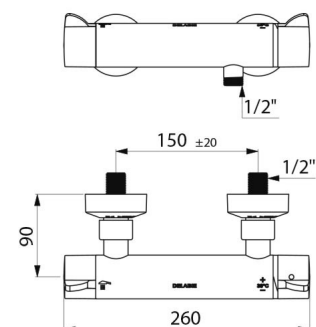
Maksymalna higiena: brak zaworów zwrotnych



Securitouch: antyoparzeniowa izolacja termiczna



Termostatyczna: całkowita stabilność temperatury



Standardy



Gwarancja

