

Bateria BIOSAFE z regulatorem ciśnienia SECURITHERM EP do umywalki

Nr 2621MINIEP

Jednootworowa bateria mechaniczna bez wylewki H.50 L.80

OPIS

Bateria BIOSAFE z regulatorem ciśnienia SECURITHERM EP do umywalki - Nr 2621MINIEP

Stojąca bateria mechaniczna z regulatorem ciśnienia do umywalki. Jednootworowa bateria mechaniczna H.50 L.80. Brak wylewki: higieniczne sitko zintegrowane w korpusie. Głowica ceramiczna Ø35 z regulatorem ciśnienia i nastawionym ogranicznikiem temperatury maksymalnej. Całkowita ochrona antyoparzeniowa: ograniczony wypływ WC w przypadku braku WZ (i na odwrót). Stała temperatura bez względu na wahania ciśnienia i przepływu wody w instalacji. Antyoparzeniowa izolacja termiczna Securitouch. Możliwość przeprowadzenia w łatwy sposób dezynfekcji termicznej, bez demontażu uchwytu i zamykania zasilania wody zimnej. Korpus gładki wewnątrz o bardzo małej pojemności (ogranicza nisze bakteryjne). Wypływ ograniczony do 4 l/min przy 3 barach. Pełny uchwyt. Bateria bez ciągadła i korka. Obrotowe wężyki PEX W $\frac{3}{8}$ ". Filtry i zawory zwrotne. Mocowanie wzmocnione 2 trzpieniami z Inoxy. Bateria mechaniczna SECURITHERM z regulatorem ciśnienia jest przystosowana w szczególności do zakładów opieki zdrowotnej, domów opieki, szpitali i klinik. Jednootworowa bateria przystosowana do osób niepełnosprawnych. Bateria z 30-letnią gwarancją.





OPIS TECHNICZNY

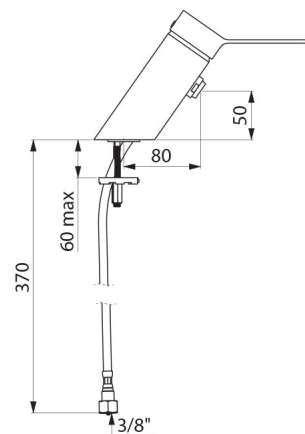
Bateria BIOSAFE z regulatorem ciśnienia SECURITHERM EP do umywalki - Nr 2621MINIEP

Przyłącze	W $\frac{3}{8}$ "
Technologia	SECURITHERM EP BIOSAFE
Wysokość wylewki	50 mm
Długość wylewki	80 mm
Wypływ	4 l/min przy 3 barach
Ogranicznik temperatury	TAK
Standardy	ACS     
Gwarancja	



ZALETY

-  Ograniczony wypływ WC w przypadku braku WZ
-  Maksymalna higiena: brak wylewki
-  Funkcja dezynfekcji termicznej bez demontażu uchw.
-  Higiena: korpus o małej pojemności wody



Dostępne części

