

Bateria mechaniczna BIOSAFE do umywalki

Nr 2621

Jednootworowa bateria mechaniczna bez wylewki H.95 L.110

OPIS

Bateria mechaniczna BIOSAFE do umywalki - Nr 2621

Stojąca bateria mechaniczna do umywalki.
 Jednootworowa bateria mechaniczna H.95 L.110.
 Brak wylewki: higieniczne sitko zintegrowane w korpusie.
 Antyoparzeniowa izolacja termiczna Securitouch.
 Głowica ceramiczna Ø35 z nastawionym ogranicznikiem temperatury maksymalnej.
 Możliwość przeprowadzenia w łatwy sposób dezynfekcji termicznej, bez demontażu uchwytu i zamykania zasilania wody zimnej.
 Korpus o bardzo niewielkiej pojemności (ogranicza nisze bakteryjne).
 Wypływ nastawiony na 4 l/min.
 Pełny uchwyt.
 Bateria bez ciągadła i korka.
 Obrotowe wężyki PEX W3/8".
 Mocowanie wzmacnione 2 trzpieniami z Inoxy.
 Bateria mechaniczna przystosowana w szczególności do zakładów opieki zdrowotnej, domów opieki, szpitali i klinik.
 Jednootworowa bateria przystosowana do osób niepełnosprawnych.
 Produkt certyfikowany NF Médical (norma dotycząca środowiska medycznego).
 Bateria z 30-letnią gwarancją.
 Model jest również dostępny w wersji z miedzianymi rurkami.





OPIS TECHNICZNY

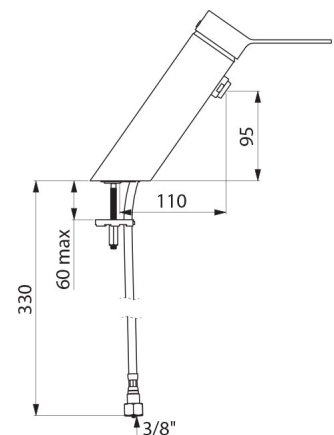
Bateria mechaniczna BIOSAFE do umywalki - Nr 2621

Przyłącze	W3/8"
Technologia	Bateria mechaniczna BIOSAFE
Wysokość	180 mm
Długość	220 mm
Wysokość wylewki	95 mm
Długość wylewki	110 mm
Wypływ	4 l/min
Ogranicznik temperatury	TAK
Standardy	ACS NF WRAS
Gwarancja	30 LAT



ZALETY

-  Higiena: korpus o bardzo niewielkiej pojemności
-  Maksymalna higiena: brak wylewki
-  Funkcja dezynfekcji termicznej bez demontażu uchwyt.
-  Nastawiony ogranicznik temperatury maksymalnej



Dostępne części

