

Bateria z regulatorem ciśnienia SECURITHERM EP do umywalki

Nr 2720LEP

Jednootworowa bateria mechaniczna H.95 L.120

OPIS

Bateria z regulatorem ciśnienia SECURITHERM EP do umywalki - Nr 2720LEP

Mechaniczna bateria stojąca z regulatorem ciśnienia do umywalki. Bateria jednootworowa z zagiętą wylewką H.95 L.120 wyposażoną w higieniczne wyjście BIOSAFE.

Wylewka przystosowana do montażu filtra BIOFIL.

Główica ceramiczna z regulatorem ciśnienia Ø35 z nastawionym ogranicznikiem temperatury maksymalnej.

Ochrona antyoparzeniowa: ograniczenie wypływu wody ciepłej w przypadku braku wody zimnej (i odwrotnie).

Stała temperatura wody bez względu na wahania ciśnienia i natężenia przepływu w instalacji.

Korpus i wylewka gładkie wewnątrz (ograniczają nisze bakteryjne).

Możliwość przeprowadzenia w łatwy sposób dezynfekcji termicznej bez potrzeby demontażu uchwyty ani odcinania dopływu wody zimnej.

Wypływ ograniczony do 5 l/min przy 3 barach.

Obsługa za pomocą uchwyty Higiena L.150.

Ergonomiczne ciągnię i mosiężny korek 1"1/4.

Wężyki PEX W3/8" z filtrami i zaworami zwrotnymi.

Mocowanie wzmocnione 2 trzpieniami z Inoxy.

Bateria mechaniczna z regulatorem ciśnienia SECURITHERM przystosowana w szczególności do placówek opieki zdrowotnej, domów opieki, szpitali i klinik.





Jednootworowa bateria przystosowana do osób niepełnosprawnych.

Bateria z 30-letnią gwarancją.

Model dostępny również w wersji z miedzianymi rurkami zasilającymi.

OPIS TECHNICZNY

Bateria z regulatorem ciśnienia SECURITHERM EP do umywalki - Nr 2720LEP

Przyłącze	W3/8"
Technologia	Bateria mechaniczna SECURITHERM EP
Wysokość wylewki	95 mm
Długość wylewki	120 mm
Wypływ	5 l/min przy 3 barach
Ogranicznik temperatury	TAK
Wykończenie	Chromowany mosiądz
Standardy	ACS    



ZALETY



Ograniczony wypływ WC w przypadku braku WZ



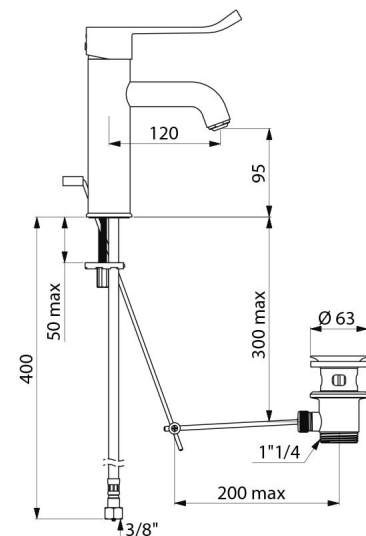
EP: ogranicza wahania temperatury



Higiena: gładkie wnętrza ogranicza bakterie



Dezynfekcja termiczna bez demontażu uchwyty



Gwarancja

30 LAT
GWARANCJI

Dostępne części

50 LAT
DOSTĘPNE CZĘŚCI
