

Bateria z regulatorem ciśnienia SECURITHERM EP do umywalki

Nr 2871T1EP

Jednouchwytowa, jednootworowa wysoka bateria z głowicą EP

OPIS

Bateria z regulatorem ciśnienia SECURITHERM EP do umywalki - Nr 2871T1EP

Stojąca, wysoka bateria do umywalki SECURITHERM z regulatorem ciśnienia. Jednouchwytowa, jednootworowa bateria z wysoką, ruchomą wylewką H. 180 L.180.

Bateria mechaniczna dostarczana z 1 jednorazową, zatraskową wylewką. Całkowita ochrona antyoparzeniowa: ograniczony wypływ WC w przypadku braku WZ (i odwrotnie).

Stała temperatura bez względu na wahania ciśnienia i przepływu.

Głowica ceramiczna Ø35 z regulatorem ciśnienia i nastawionym ogranicznikiem temperatury maksymalnej.

Korpus i wylewka gładkie wewnątrz (ograniczają nisze bakteryjne).

Możliwość przeprowadzenia w łatwy sposób dezynfekcji termicznej, bez demontażu uchwytu i zamykania zasilania wody zimnej.

Wypływ nastawiony na 5 l/min.

Uchwyt Higiena L.185 do uruchamiania bez kontaktu z dłonią.

Korpus i podstawa z chromowanego mosiądzu.

Wężyki PEX W3/8" z filtrami i zaworami zwrotnymi.

Wzmocnione mocowanie 2 trzpieniami z Inoxy.





Bateria mechaniczna przystosowana w szczególności do placówek opieki zdrowotnej, domów opieki, szpitali i klinik.

Jednootworowa bateria przystosowana do osób niepełnosprawnych.

Bateria z 30-letnią gwarancją.

OPIS TECHNICZNY

Bateria z regulatorem ciśnienia SECURITHERM EP do umywalki - Nr 2871T1EP

Przyłącze	W3/8"
Technologia	Bateria mechaniczna BIOCLIP
Wysokość wylewki	180 mm
Długość wylewki	180 mm
Wypływ	5 l/min
Ogranicznik temperatury	TAK
Wykończenie	Chromowany mosiądz
Standardy	ACS   
Gwarancja	



ZALETY



Higiena: gładkie wnętrze ogranicza bakterie



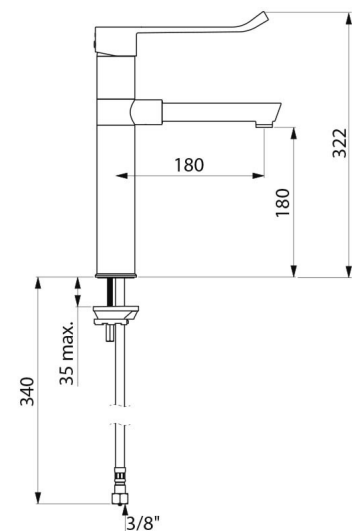
Ograniczony wypływ WC w przypadku braku WZ



Funkcja dezynfekcji termicznej bez demontażu uchw.



Uchwyt Higiena: uruchamianie bez kontaktu z dłonią



Dostępne części

