

Sekwencyjna bateria mechaniczna do umywalki

Nr 2641

Sekwencyjna bateria mechaniczna z ruchomą/nieruchomą wyl. L.200



OPIS

Sekwencyjna bateria mechaniczna do umywalki - Nr 2641





Ściana, sekwencyjna bateria mechaniczna do umywalki. Otwarcie i zamknięcie na wodzie zimnej w zakresie 70°. Ruchoma wylewka dolna L.120 z higienicznym wyjściem BIOSAFE. Wylewka przystosowana do montażu filtra BIOFIL. Wylewkę można w łatwy sposób unieruchomić. Antyoparzeniowa izolacja termiczna Securitouch. Klasyczna głowica ceramiczna Ø35 z nastawionym ogranicznikiem temperatury maksymalnej. Korpus i wylewka z gładkimi wewnątrz rurkami o bardzo niewielkiej pojemności, brak nisz bakteryjnych. Prędkość przepływu wody przez te rurki znacznie redukuje rozwój biofilmu. Możliwość przeprowadzenia w łatwy sposób dezynfekcji termicznej, bez demontażu uchwytu i zamykania zasilania wody zimnej. Wypływ nastawiony na 4 l/min. Korpus z chromowanego mosiądzu. Uruchamianie bez kontaktu z dłonią uchwytem Higiena L.150. Bateria o rozstawie 150 mm dostarczana z mimośrodammi STOP/CHECK Z1/2" Z3/4" przystosowanymi do ograniczeń występujących w szpitalach. Zalecana wysokość instalacji: 110-200 mm nad umywalką. Bateria mechaniczna przystosowana w szczególności do placówek opieki zdrowotnej, domów opieki, szpitali i klinik. Bateria sekwencyjna przystosowana do osób niepełnosprawnych. Produkt zgodny z wymogami francuskiej normy NF Médical (dotyczącej środowiska medycznego). Bateria z 30-letnią gwarancją.

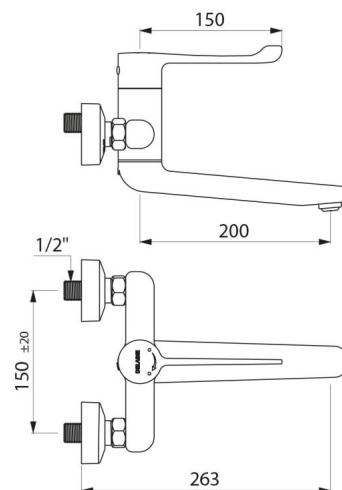
OPIS TECHNICZNY

Sekwencyjna bateria mechaniczna do umywalki - Nr 2641

| | |
|-------------------------|---|
| Przyłącze | Z1/2" |
| Technologia | Sekwencyjna bateria mechaniczna BIOSAFE |
| Długość wylewki | 200 mm |
| Wypływ | 4 l/min |
| Ogranicznik temperatury | TAK |
| Wykończenie | Chromowany mosiądz |
| Standardy | ACS JWRAS |
| Gwarancja | 30 LAT GWARANCJA |

ZALETY

-  Sekwencyjna: otwarcie/zamknięcie na wodzie zimnej
-  Łatwa dezynfekcja termiczna bez demontażu uchwytu
-  Maksymalna higiena: kontrola biofilmu
-  Możliwość unieruchomienia wylewki



Dostępne części

