

Aluminiowy panel natryskowy z baterią sekwencyjną **SECURITHERM**

Nr H9634

Sekwencyjny, termostatyczny

OPIS

Aluminiowy panel natryskowy z baterią sekwencyjną SECURITHERM - Nr H9634

Panel natryskowy SECURITHERM z aluminium anodowanego do instalacji natynkowej.

Sekwencyjna bateria termostatyczna SECURITHERM (nieczasowa).

Regulacja temperatury: od wody zimnej do 39°C.

Ogranicznik temperatury zablokowany na 39°C, z możliwością regulacji.

Ochrona antyoparzeniowa: automatyczne zamknięcie wypływu w przypadku braku wody zimnej.

Funkcja zapobiegająca „zimnemu prysznicowi”: automatyczne zamknięcie w przypadku braku wody ciepłej.

Możliwość przeprowadzenia dezynfekcji termicznej.

Wylewka natryskowa ROUND chromowana, odporna na wandalizm, z antyosadowym dyfuzorem i automatycznym regulatorem wypływu 6 l/min przy 3 barach.

Komfortowy strumień deszczowy.

Uchwyt Higiena L.100.

Zasilanie schowane wężykami Z1/2".

Przyłącza Z1/2".



Niewidoczne mocowania.

Filtry.

30 lat gwarancji.

OPIS TECHNICZNY

Aluminiowy panel natryskowy z baterią sekwencyjną SECURITHERM - Nr H9634

Zasilanie	Niewidoczne wężyki Z1/2"
Przyłącze	Z1/2"
Technologia	SECURITHERM Termostatyczna, sekwencyjna
Wysokość	1050 mm
Szerokość	210 mm
Wypływ	6 l/min
Ogranicznik temperatury	39°C
Wykończenie	Aluminium
Standardy	 ACS 
Gwarancja	



ZALETY



SECURITHERM: optymalna ochrona antyoparzeniowa



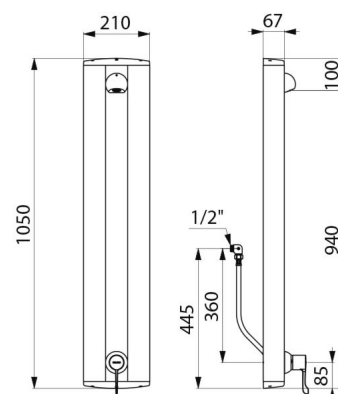
Brak zaworów zwrotnych w przyłączach



Termostatyczna: całkowita stabilność temperatury



Sekwencyjne otwarcie/zamknięcie na wodzie zimnej



Dostępne części

