

Armatura z regulatorem ciśnienia i wyciąganą słuchawką

Nr 2599EP

Zlewozmywakowa bateria EP z wyciąganą słuchawką

OPIS

Armatura z regulatorem ciśnienia i wyciąganą słuchawką - Nr 2599EP

Bateria zlewozmywakowa i kolumna z wyciąganą słuchawką. Jednootworowa bateria z regulatorem ciśnienia, przystosowana do wanienek do kąpieeli niemowląt.

Obrotowa kolumna H.195 L.215 z wyciąganą 2-strumieniową słuchawką z przełącznikiem strumienia (skoncentrowany/deszczowy).

Głowica ceramiczna Ø35 z regulatorem ciśnienia i nastawionym ogranicznikiem temperatury maksymalnej.

Ochrona antyoparzeniowa: ograniczenie wypływu wody ciepłej w przypadku braku wody zimnej (i odwrotnie).

Stała temperatura wody bez względu na wahania ciśnienia i natężenia przepływu w instalacji.

Antyoparzeniowa izolacja termiczna Securitouch.

Jednootworowy korpus i kolumna o gładkim wnętrzu.

Wypływ nastawiony na 7 l/min przy 3 barach.

Obsługa za pomocą ażurowego uchwytu.

Wąż słuchawkowy BIOSAFE zapobiegający rozwojowi bakterii: z przezroczystego poliuretanu, aby łatwiej zdiagnozować potrzebę wymiany w razie obecności biofilmu, gładki wewnątrz i na zewnątrz.

Wąż o niewielkiej średnicy (Ø6 wewnątrz): niewielka pojemność.

Specjalna przeciwwaga.

Korpus z chromowanego mosiądzu.

Wężyki PEX W3/8".

Mocowanie wzmocnione 2 trzpieniami z Innoxu.



Bateria mechaniczna z regulatorem ciśnienia i wyciąganą słuchawką przystosowana w szczególności do zakładów opieki zdrowotnej, domów opieki, szpitali i klinik.

Bateria jednootworowa przystosowana do osób niepełnosprawnych.

Bateria z 30-letnią gwarancją.

OPIS TECHNICZNY

Armatura z regulatorem ciśnienia i wyciąganą słuchawką - Nr 2599EP

Przyłącze	W3/8"
Technologia	SECURITHERM EP
Wysokość wylewki	195 mm
Długość wylewki	215 mm
Wypływ	7 l/min przy 3 barach
Wykończenie	Chromowany mosiądz
Standardy	ACS   



ZALETY



Ograniczony wypływ WC w przypadku braku WZ



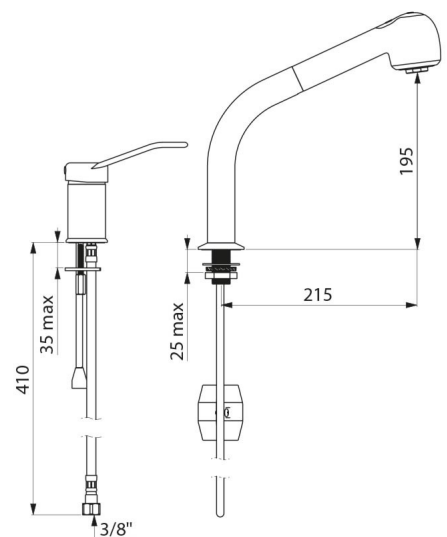
Higiena: przezroczysty wąż o gładkim wnętrzu



Ergonomia: ażurowy uchwyt ułatwiający chwycenie



Komfort: wyciągana słuchawka 2-strumieniowa



Gwarancja

30 LAT
GWARANCJI

Dostępne części

50 LAT
DOSTĘPNE CZĘŚCI
