

Sekwencyjna bateria termostaticzna z wyciąganą słuchawką

Nr H9612

Jednootworowa bateria termostaticzna z wyciąganą słuchawką

OPIS

Sekwencyjna bateria termostaticzna z wyciąganą słuchawką - Nr H9612

Stojąca bateria termostaticzna SECURITHERM do umywalki, doskonale przystosowana do kąpeli niemowląt.
 Sekwencyjna bateria termostaticzna: otwarcie i zamknięcie na wodzie zimnej. Brak ryzyka przepływu krzyżowego między wodą ciepłą i zimną.
 Brak zaworów zwrotnych w przyłączach.
 Ochrona antyoparzeniowa: automatyczne zamknięcie wypływu w przypadku braku wody zimnej lub ciepłej.
 Antyoparzeniowa izolacja termiczna Securitouch.
 Jednootworowa bateria z ruchomą wylewką H.105 L.200.
 Bateria sekwencyjna z wyciąganą, 2-strumieniową słuchawką: sitko/strumień deszczowy.
 Antyosadowa, sekwencyjna głowica termostaticzna z sekwencyjną regulacją wypływu i temperatury.
 Regulacja temperatury od wody zimnej do 40°C z ogranicznik temperatury zablokowanym na 40°C.
 Gładki wewnątrz korpus.
 Wypływ nastawiony na 3 l/min.
 Uruchamianie bez kontaktu z dłonią uchwytem Higiena L.100.
 Wąż natryskowy BIOSAFE z ochroną przed proliferacją bakterii: przezroczysty poliuretan umożliwiający wymianę w przypadku pojawienia się biofilmu, gładki wewnątrz i na zewnątrz.
 Wąż o małej średnicy (Ø6 wewnątrz): niewielka pojemność.
 Specjalna przeciwwaga.
 Wężyki PEX W3/8".
 Mocowanie wzmocnione 2 trzpieniami z Inoxy.
 Bateria termostaticzna przystosowana w szczególności do zakładów opieki zdrowotnej, domów opieki, szpitali i klinik.
 Produkt przystosowany do osób niepełnosprawnych.
 Bateria z 30-letnią gwarancją.





OPIS TECHNICZNY

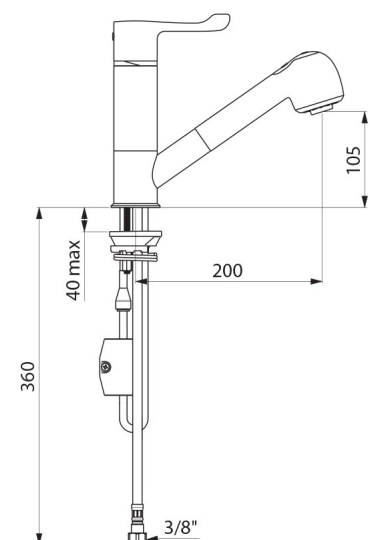
Sekwencyjna bateria termostaticzna z wyciąganą słuchawką - Nr H9612

Przyłącze	W3/8"
Technologia	Bateria sekwencyjna SECURITHERM Securitouch
Wysokość wylewki	105 mm
Długość wylewki	200 mm
Wypływ	3 l/min
Ogranicznik temperatury	TAK
Wykończenie	Chromowany mosiądz



ZALETY

-  Sekwencyjna: otwarcie/zamknięcie na wodzie zimnej
-  Higiena: brak zaworów zwrotnych
-  SECURITHERM: optymalna ochrona antyoparzeniowa
-  Higiena: przezroczysty wąż, gładki wewnątrz



Standardy



Gwarancja



Dostępne części

