

# Sekwencyjna bateria termostaticzna z wyciąganą słuchawką

Nr H9612

Jednootworowa bateria termostaticzna z wyciąganą słuchawką

## OPIS

**Sekwencyjna bateria termostaticzna z wyciąganą słuchawką - Nr H9612**

Stojąca bateria termostaticzna SECURITHERM do umywalki, doskonale przystosowana do kąpeli niemowląt.  
 Sekwencyjna bateria termostaticzna: otwarcie i zamknięcie na wodzie zimnej. Brak ryzyka przepływu krzyżowego między wodą ciepłą i zimną.  
 Brak zaworów zwrotnych w przyłączach.  
 Ochrona antyoparzeniowa: automatyczne zamknięcie wypływu w przypadku braku wody zimnej lub ciepłej.  
 Antyoparzeniowa izolacja termiczna Securitouch.  
 Jednootworowa bateria z ruchomą wylewką H.105 L.200.  
 Bateria sekwencyjna z wyciąganą, 2-strumieniową słuchawką: sitko/strumień deszczowy.  
 Antyosadowa, sekwencyjna głowica termostaticzna z sekwencyjną regulacją wypływu i temperatury.  
 Regulacja temperatury od wody zimnej do 40°C z ogranicznik temperatury zablokowanym na 40°C.  
 Gładki wewnątrz korpus.  
 Wypływ nastawiony na 3 l/min.  
 Uruchamianie bez kontaktu z dłonią uchwytem Higiena L.100.  
 Wąż natryskowy BIOSAFE z ochroną przed proliferacją bakterii: przezroczysty poliuretan umożliwiający wymianę w przypadku pojawienia się biofilmu, gładki wewnątrz i na zewnątrz.  
 Wąż o małej średnicy (Ø6 wewnątrz): niewielka pojemność.  
 Specjalna przeciwwaga.  
 Wężyki PEX W3/8".  
 Mocowanie wzmocnione 2 trzpieniami z Inoxy.  
 Bateria termostaticzna przystosowana w szczególności do zakładów opieki zdrowotnej, domów opieki, szpitali i klinik.  
 Produkt przystosowany do osób niepełnosprawnych.  
 Bateria z 30-letnią gwarancją.





## OPIS TECHNICZNY

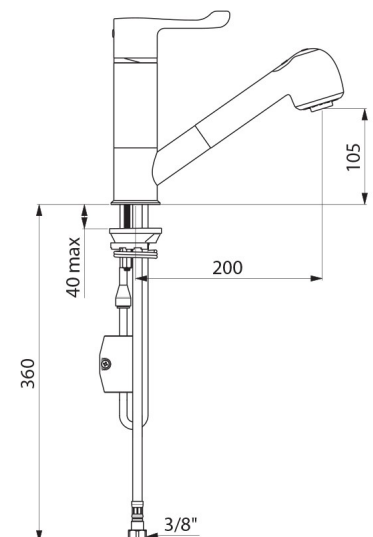
**Sekwencyjna bateria termostaticzna z wyciąganą słuchawką - Nr H9612**

Przyłącze	W3/8"
Technologia	Bateria sekwencyjna SECURITHERM Securitouch
Wysokość wylewki	105 mm
Długość wylewki	200 mm
Wypływ	3 l/min
Ogranicznik temperatury	TAK
Wykończenie	Chromowany mosiądz



## ZALETY

-  Sekwencyjna: otwarcie/zamknięcie na wodzie zimnej
-  Higiena: brak zaworów zwrotnych
-  SECURITHERM: optymalna ochrona antyoparzeniowa
-  Higiena: przezroczysty wąż, gładki wewnątrz



---

Standardy



---

Gwarancja



---

Dostępne części

