

Dwuuchwytowy panel natryskowy SECURITHERM

Nr 792334

Termostatyczny, czasowy, mechaniczny i dwuuchwytowy



OPIS

Dwuuchwytowy panel natryskowy SECURITHERM - Nr 792334





Dwuuchwytowy i termostatyczny panel natryskowy. Panel ze szrotkowanej stali nierdzewnej, model duży do instalacji natynkowej. Niewidoczne podłączenie wody za pomocą wężyków Z1/2". Termostatyczna bateria natryskowa SECURITHERM. Regulacja temperatury: od wody zimnej do 38°C; pierwszy ogranicznik temperatury na 38°C, drugi ogranicznik temperatury na 41°C. Ochrona antyoparzeniowa: automatyczne zamknięcie w przypadku braku wody zimnej. Funkcja zapobiegająca „zimnemu prysznicowi”: automatyczne zamknięcie w przypadku braku wody ciepłej. Chromowana, antyosadowa, odporna na wandalizm i nieruchoma wylewka natryskowa ROUND z automatyczną regulacją wypływu 6 l/min przy 3 barach. W zestawie słuchawka natryskowa z wężem wyposażonym w szybkozłączkę typu STOP i uchwyt ścienny. Zawór czasowy z delikatnym uruchamianiem, o 30-sekundowym wypływie, do uruchamiania nieruchomej wylewki natryskowej ROUND. Zawór nieczasowy 1/4 obrotu do uruchamiania wypływu ze słuchawki natryskowej z wężem. Możliwość przeprowadzenia dezynfekcji termicznej. Niewidoczne mocowania. Filtry i zawory zwrotne. Panel natryskowy przystosowany do osób niepełnosprawnych. 30 lat gwarancji.

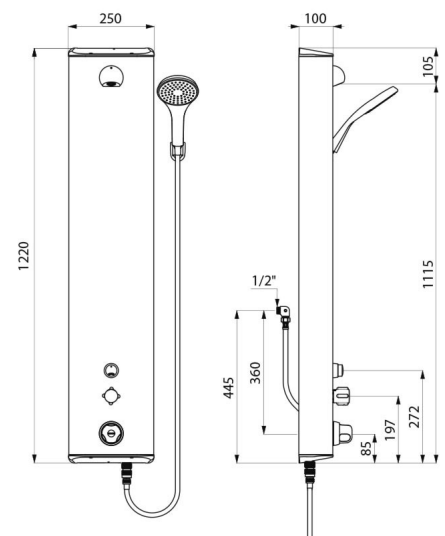
OPIS TECHNICZNY

Dwuuchwytowy panel natryskowy SECURITHERM - Nr 792334

Przyłącze	Z1/2"
Technologia	Nieczasowa i czasowa
Wysokość	1220 mm
Głębokość	100 mm
Szerokość	250 mm
Wypływ	6 l/min
Ogranicznik temperatury	Termostatyczny
Wykończenie	Inox
Standardy	ACS  

ZALETY

-  Regulacja termostatyczna temperatury
-  Natychmiastowe zatrzymanie przy braku wody zimnej
-  Nieruchoma wylewka natryskowa lub słuchawka
-  Panel ze stali nierdzewnej, armatura z mosiądzu



Gwarancja

