

Dwuuchwytowy panel natryskowy SECURITHERM

Nr 792334

Termostatyczny, czasowy, mechaniczny i dwuuchwytowy



OPIS

Dwuuchwytowy panel natryskowy SECURITHERM - Nr 792334

Dwuuchwytowy i termostatyczny panel natryskowy. Panel ze szrotkowanej stali nierdzewnej, model duży do instalacji natynkowej.

Niewidoczne podłączenie wody za pomocą wężyków Z1/2".

Termostatyczna bateria natryskowa SECURITHERM.

Regulacja temperatury: od wody zimnej do 38°C; pierwszy ogranicznik temperatury na 38°C, drugi ogranicznik temperatury na 41°C.

Ochrona antyoparzeniowa: automatyczne zamknięcie w przypadku braku wody zimnej.

Funkcja zapobiegająca „zimnemu prysznicowi”: automatyczne zamknięcie w przypadku braku wody ciepłej.

Chromowana, antyosadowa, odporna na wandalizm i nieruchoma wylewka natryskowa ROUND z automatyczną regulacją wypływu 6 l/min przy 3 barach. W zestawie słuchawka natryskowa z wężem wyposażonym w szybkozłączkę typu STOP i uchwyt ścienny.

Zawór czasowy z delikatnym uruchamianiem, o 30-sekundowym wypływie, do uruchamiania nieruchomej wylewki natryskowej ROUND.

Zawór nieczasowy 1/4 obrotu do uruchamiania wypływu ze słuchawki natryskowej z wężem.

Możliwość przeprowadzenia dezynfekcji termicznej.

Niewidoczne mocowania.

Filtry i zawory zwrotne.

Panel natryskowy przystosowany do osób niepełnosprawnych.

30 lat gwarancji.

OPIS TECHNICZNY

Dwuuchwytowy panel natryskowy SECURITHERM - Nr 792334

| | |
|-------------------------|---|
| Przyłącze | Z1/2" |
| Technologia | Nieczasowa i czasowa |
| Wysokość | 1220 mm |
| Głębokość | 100 mm |
| Szerokość | 250 mm |
| Wypływ | 6 l/min |
| Ogranicznik temperatury | Termostatyczny |
| Wykończenie | Inox |
| Standardy | ACS   |

ZALETY



Regulacja termostatyczna temperatury



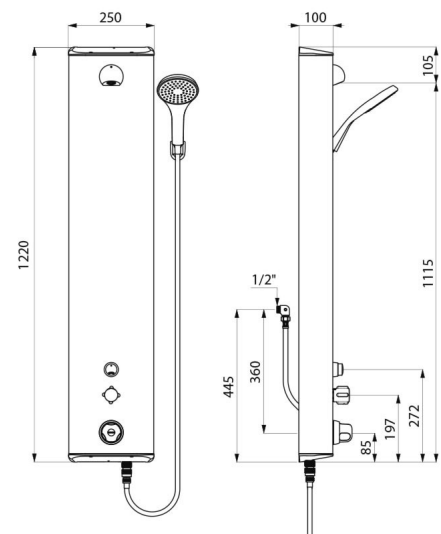
Natychmiastowe zatrzymanie przy braku wody zimnej



Nieruchoma wylewka natryskowa lub słuchawka



Panel ze stali nierdzewnej, armatura z mosiądzu



Gwarancja

