

Dwuuchwytowy panel natryskowy SECURITHERM

Nr 792334

Termostatyczny - Czasowy - Mechaniczny - Dwuuchwytowy

OPIS

Dwuuchwytowy panel natryskowy SECURITHERM - Nr 792334

Dwuuchwytowy i termostatyczny panel natryskowy. Panel ze szrotkowanej stali nierdzewnej, model duży do instalacji natynkowej.

Niewidoczne podłączenie wody za pomocą wężyków Z1/2".

Termostatyczna bateria natryskowa SECURITHERM.

Regulacja temperatury: od wody zimnej do 38°C; pierwszy ogranicznik temperatury na 38°C, drugi ogranicznik temperatury na 41°C.

Ochrona antyoparzeniowa: automatyczne zamknięcie wypływu w razie braku wody zimnej.

Funkcja zapobiegająca „zimnemu prysznicowi”: automatyczne zamknięcie wypływu w razie braku wody ciepłej.

Chromowana, antyosadowa, odporna na wandalizm i nieruchoma wylewka natryskowa ROUND z automatyczną regulacją wypływu 6 l/min przy 3 barach. Słuchawka natryskowa z uchwytem ściennym (w zestawie) i wężem wpinanym szybkozłączką typu STOP.

Zawór czasowy (~30 sekund) SOFT z delikatnym uruchamianiem uruchamiający wypływ z nieruchomej wylewki natryskowej ROUND.

Zawór nieczasowy uruchamiający wypływ ze słuchawki natryskowej po 1/4 obrotu.

Możliwość przeprowadzenia dezynfekcji termicznej.

Niewidoczne mocowania.

Filtry i zawory zwrotne.

Produkt odpowiedni dla osób z niepełnosprawnością.

30 lat gwarancji.

OPIS TECHNICZNY

Dwuuchwytowy panel natryskowy SECURITHERM - Nr 792334

Przyłącze	Z1/2"
Technologia	Nieczasowa i czasowa
Wysokość	1 220 mm
Głębokość	100 mm
Szerokość	250 mm
Wypływ	6 l/min
Ogranicznik temperatury	Termostatyczny
Wykończenie	Inox
Standardy	ACS   



ZALETY



Regulacja termostatyczna temperatury



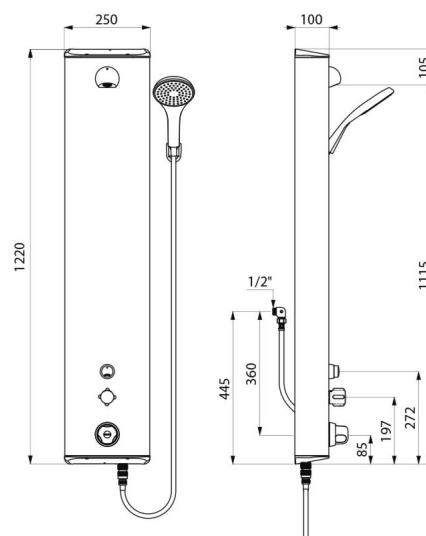
Natychmiastowe zatrzymanie przy braku wody zimnej



Nieruchoma wylewka natryskowa lub słuchawka



Panel ze stali nierdzewnej, armatura z mosiądzu



Gwarancja

