

# Zawór elektroniczny TEMPOMATIC z zatrząskową wylewką BIOCLIP

Nr 20804T2

Ścienne zawór elektroniczny z wylewką z Inoxy






## OPIS

Zawór elektroniczny TEMPOMATIC z zatrząskową wylewką BIOCLIP - Nr 20804T2

Ścienne zawór elektroniczny do umywalki, do zamocowania na płycie.  
Zawór automatyczny z zatrząskową wylewką BIOCLIP.  
Zawór na podczerwień dostarczany z dwiema wylewkami zatrząskowymi L.77 z Inoxy.  
Niezależna skrzynka elektroniczna IP65.  
Zasilanie sieciowe z transformatorem 230/12 V.  
Gładka wewnątrz wylewka i podstawa (ograniczają nisze bakteryjne).  
Programowane spłukiwanie okresowe (nastawione na ~60 sekund co 24 h od ostatniego uruchomienia).  
Wypływ ograniczony do 4 l/min przy 3 barach.  
Detekcja obecności na podczerwień, detektor odporny na uderzenia.  
Niezależny detektor do zamocowania na płycie.  
Elektrozawór Z3/8" i filtr-uszczelka.  
Podstawa Ø60 z chromowanego mosiądzu.  
Antyblokada wypływu.  
Produkt zgodny z wymogami francuskiej normy NF Médical (dotyczącej środowiska medycznego).  
Zalecana wysokość instalacji: 110-200 mm nad umywalką.  
Zawór elektroniczny przystosowany w szczególności do zakładów opieki zdrowotnej, domów opieki, szpitali i klinik.  
Produkt przystosowany do osób niepełnosprawnych.  
Zawór z 30-letnią gwarancją.  
Dwa możliwe tryby zamknięcia wypływu:  
- tryb standard: wypływ czasowy, automatyczne zamknięcie;  
- tryb ON/OFF: zamknięcie zamierzone lub po 30 min wypływu.  
Możliwość przeprowadzenia dezynfekcji termicznej.  
W trybie ON/OFF detektor należy umieścić obok zaworu.

## OPIS TECHNICZNY

Zawór elektroniczny TEMPOMATIC z zatrząskową wylewką BIOCLIP - Nr 20804T2

Przyłącze	3/8"
Technologia	Elektroniczna
Głębokość	138 mm
Długość wylewki	77 mm
Wypływ	4 l/min przy 3 barach
Wykończenie	Chromowany mosiądz
Standardy	ACS CE    

## ZALETY



Automat. spłukiwanie przeciw proliferacji bakterii



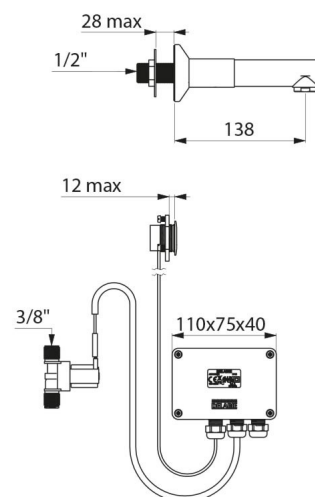
Higiena: wylewka odpinana do czyszczenia wnętrza



Higiena: gładkie wnętrze ogranicza bakterie



Brak kontaktu z dłonią: detekcja na podczerwień



---

Gwarancja

**30** LAT  
GWARANCJI

---

Dostępne części

**50** LAT  
DOSTĘPNE CZĘŚCI

---