

# Panel natryskowy SECURITHERM

Nr 792504

Termostatyczny, elektroniczny, zasilanie sieciowe



## OPIS

### Panel natryskowy SECURITHERM - Nr 792504

Elektroniczny, termostatyczny panel natryskowy:  
Panel Inox do instalacji natynkowej.  
Zasilanie z góry prostymi zaworami odcinającymi  $Z\frac{1}{2}$ ".  
Bateria termostatyczna SECURITHERM.  
Regulacja temperatury: od wody zimnej do 38°C: pierwszy ogranicznik temperatury do 38°C, drugi ogranicznik temperatury do 41°C.  
Ochrona antyoparzeniowa: automatyczne zamknięcie w przypadku braku wody zimnej.  
Funkcja zapobiegająca „zimnemu prysznicowi”: automatyczne zamknięcie w przypadku braku wody ciepłej.  
Możliwość przeprowadzenia dezynfekcji termicznej.  
Zasilanie sieciowe 230/6 V.  
Uruchomienie przez naciśnięcie na przycisk elektryczny.  
Zamierzone lub automatyczne zatrzymanie po ~60 sekundach.  
S płukiwanie okresowe (~60 sekund co 24 h po ostatnim użyciu).  
Wypływ 6 l/min przy 3 barach.  
Wylewka natryskowa ROUND chromowana, odporna na wandalizm i antyosadowa, z automatyczną regulacją wypływu.  
Zintegrowana mydelniczka.  
Niewidoczne mocowania.  
Filtry i zawory zwrotne.  
Produkt przystosowany do osób niepełnosprawnych.  
30 lat gwarancji.

## OPIS TECHNICZNY

### Panel natryskowy SECURITHERM - Nr 792504

Zasilanie	Zasilanie sieciowe 230/6 V
Przyłącze	$Z\frac{1}{2}$ "
Technologia	Elektronika
Wysokość	1220 mm
Głębokość	100 mm
Szerokość	250 mm
Wypływ	6 l/min
Ogranicznik temperatury	termostatyczny
Wykończenie	Inox

## ZALETY



80% oszczędności wody



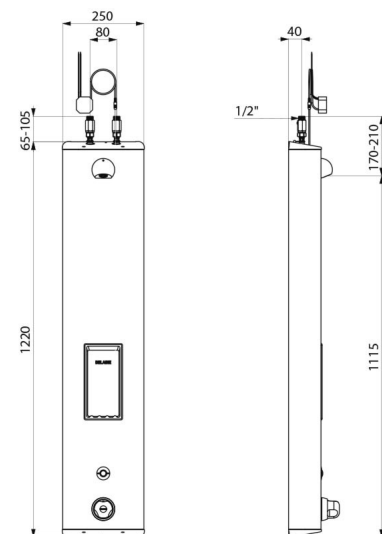
Automat. s płukiwanie przeciw proliferacji bakterii



Regulacja termostatyczna temperatury



Natychmiastowe zatrzymanie przy braku wody zimnej



---

Standardy



---

Gwarancja

