

Panel natryskowy SECURITHERM

Nr 792410

Termostatyczny, elektroniczny na baterię



OPIS

Panel natryskowy SECURITHERM - Nr 792410

Elektroniczny, termostatyczny panel natryskowy:
Panel z aluminium anodowanego do instalacji natynkowej.
Zasilanie schowane wężykami $Z\frac{1}{2}$ ".
Bateria termostatyczna SECURITHERM.
Regulacja temperatury: od wody zimnej do 38°C: pierwszy ogranicznik temperatury do 38°C, drugi ogranicznik do 41°C.
Ochrona antyoparzeniowa: automatyczne zamknięcie w przypadku braku wody zimnej.
Funkcja zapobiegająca „zimnemu prysznicowi”: automatyczne zamknięcie w przypadku braku wody ciepłej.
Możliwość przeprowadzenia dezynfekcji termicznej.
Zasilanie baterią litową 223 6 V.
Detektor obecności na podczerwień, uruchomienie przez przybliżenie dłoni na odległość 4 cm.
Zamierzone lub automatyczne zatrzymanie po ~60 sekundach.
Splukiwanie okresowe (~60 sekund co 24 h po ostatnim użyciu).
Wypływ 6 l/min przy 3 barach.
Wylewka natryskowa ROUND chromowana, odporna na wandalizm i antyosadowa, z automatyczną regulacją wypływu.
Niewidoczne mocowania.
Filtry i zawory zwrotne.
Produkt przystosowany do osób niepełnosprawnych.
30 lat gwarancji.

OPIS TECHNICZNY

Panel natryskowy SECURITHERM - Nr 792410

Zasilanie	Bateria 6 V
Przyłącze	$Z\frac{1}{2}$ "
Technologia	Elektronika
Wysokość	1050 mm
Głębokość	65 mm
Szerokość	210 mm
Wypływ	6 l/min
Ogranicznik temperatury	termostatyczny
Wykończenie	Aluminium

ZALETY



Całkowita higiena: urucham. bez kontaktu z dłonią



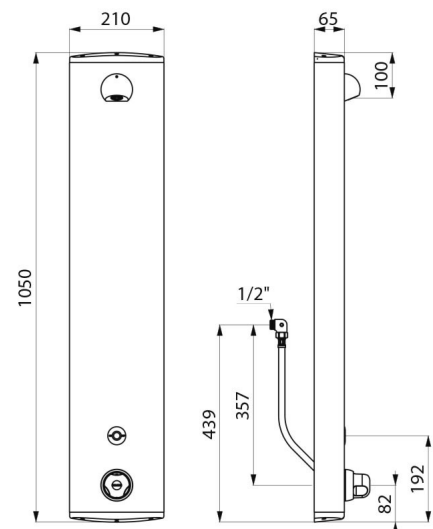
Automat. splukiwanie przeciw proliferacji bakterii



Regulacja termostatyczna temperatury



Natychmiastowe zatrzymanie przy braku wody zimnej



Standardy



Gwarancja

